

AO000639

Lenti • Pericentrico

Accessori Ottica, obiettivo pericentrico, Ø40 mm, lunghezza 103,8 mm, distanza F6 5-62 mm, attacco C (1-32 UN 2A), alluminio+vetro, rilevatore 1/2".



Le lenti entocentriche hanno un angolo di apertura fisso o variabile (lenti zoom) dell'ottica rispetto all'oggetto. Sono utilizzate per applicazioni quali controlli di presenza e posizionamento, applicazioni pick & place, ispezioni di elementi, applicazioni a colori, OCR e lettura di codici. A causa dell'errore prospettico, non sono adatte a compiti di misurazione. Le lenti telecentriche sono lenti ottiche speciali caratterizzate dal fatto che la pupilla d'entrata o d'uscita è all'infinito. Sono utilizzate principalmente per compiti di rilievo con un'elevata precisione di ripetizione. Le lenti pericentriche sono state sviluppate per la semplice ispezione di fori, cavità e contenitori, in particolare quando le misurazioni devono essere effettuate con posizioni fluttuanti dell'oggetto (attraverso il campo immagine nelle direzioni X e Y) senza distorsione prospettica. A differenza delle ottiche convenzionali, che sono in grado di riprendere solo i campi visivi piatti, le ottiche per l'ispezione di fori sono specificamente progettate per riprendere sia il fondo di una cavità che le sue pareti verticali e, grazie all'ampio angolo di campo, sono compatibili con un'ampia gamma di diametri e spessori di lenti. Le ottiche per l'ispezione di fori sono la soluzione perfetta quando si tratta di ispezionare una varietà di forme diverse di oggetti come cilindri, coni, fori, bottiglie o oggetti di prova filettati.

Proprietà meccaniche

Diametro esterno	40 mm
Diametro dell'obiettivo	40
Lunghezza	103,8 mm
Collegamento dell'obiettivo	Attacco C (1-32 UN 2A)
Temperatura ambiente	0 - 40 °C

Proprietà ottiche

Numero di apertura	6
Tipo di lente	Pericentrico
Distanza minima di messa a fuoco	5 mm
Campo di apertura	6

Altre proprietà

Focalizzabile	meccanico
---------------	-----------

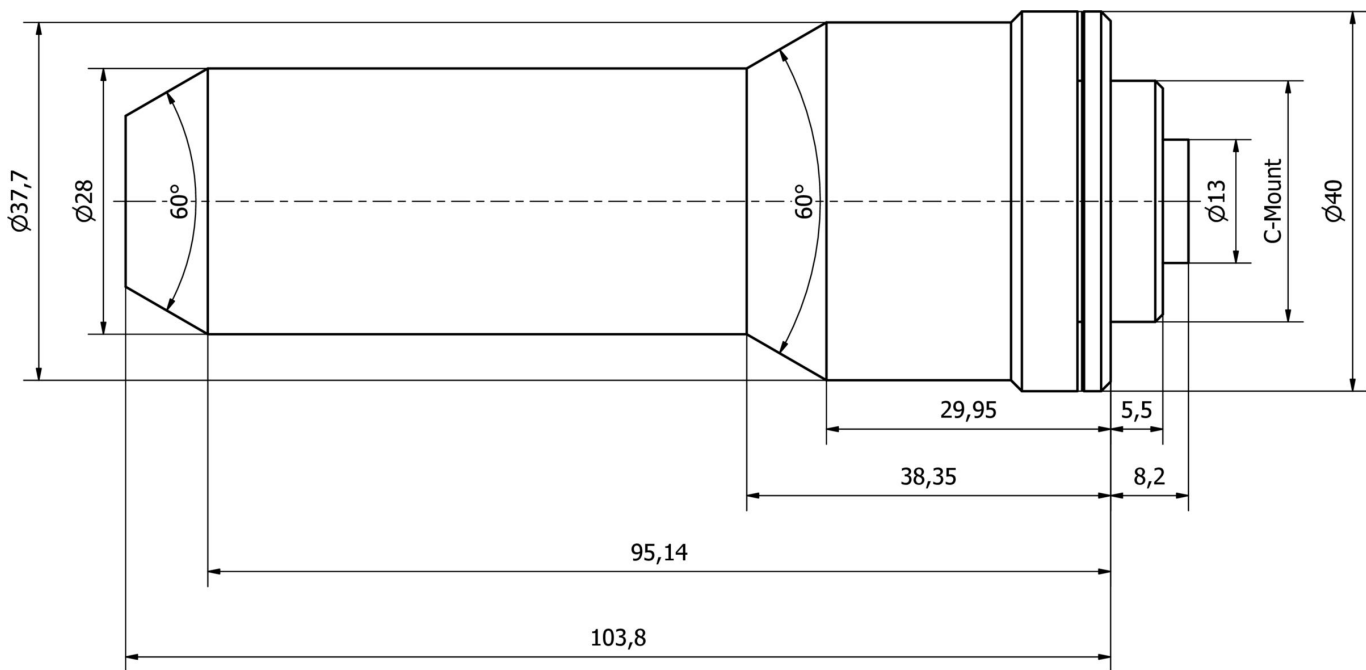
Classificazione

ETIM 8	EC001776 Obiettivo per telecamera di sorveglianza
--------	---

Ulteriori informazioni

Gruppo di prodotti IPF	914 Accessori per il sensore della fotocamera
Dimensioni dell'imballaggio	
Peso lordo	
Numero di tariffa doganale	90021100
Numero WEEE	40951076
Conforme a REACH	Sì
Conforme alla direttiva RoHS	Sì

Disegno quotato



Installazione

L'installazione deve essere eseguita esclusivamente da un elettricista qualificato!



Smaltimento dei rifiuti

Numero RAEE secondo § 6 par. 3 ElektroG: 40951076

Istruzioni di sicurezza

! Prima della messa in funzione, accertarsi che siano state rispettate tutte le indicazioni di sicurezza contenute nella documentazione del prodotto.

! L'uso di questi prodotti è vietato se ha un impatto diretto sulla sicurezza personale.