

AO000639

Obiektywy • Perycentryczny

Akcesoria Optyczne, obiektyw pericentryczny, Ø40 mm, długość 103,8 mm, odległość F6 5-62 mm, mocowanie C (1-32 UN 2A), aluminium+szkło, detektor 1/2"



Obiektywy entocentryczne mają stały lub zmienny (obiektywy zmiennoogniskowe) kąt przystony układu optycznego względem obiektu. Są one wykorzystywane do takich zastosowań, jak kontrola obecności i rozmieszczenia, aplikacje pick & place, inspekcje cech, aplikacje kolorowe, OCR i odczytywanie kodów. Ze względu na błąd perspektywy nie nadają się do zadań pomiarowych. Soczewki telecentryczne to specjalne soczewki optyczne, które charakteryzują się tym, że źrenica wejściowa lub wyjściowa znajduje się w nieskończoności. Są one wykorzystywane głównie w zadaniach pomiarowych o wysokiej dokładności powtarzania. Soczewki perycentryczne zostały opracowane do prostej kontroli otworów, wnęk i pojemników, zwłaszcza gdy pomiary mają być wykonywane przy zmiennych pozycjach obiektów (w całym polu obrazu w kierunkach X i Y) bez zniekształceń perspektywy. W przeciwieństwie do konwencjonalnych układów optycznych, które mogą obrazować tylko płaskie pola widzenia, układy optyczne do kontroli otworów są specjalnie zaprojektowane do obrazowania zarówno dna wnęki, jak i jej pionowych ścian, a dzięki dużemu kątowni widzenia obiektywy te są kompatybilne z szerokim zakresem średnic i grubości soczewek. Optyka do kontroli otworów jest idealnym rozwiązaniem do kontroli obiektów o różnych kształtach, takich jak cylindry, stożki, otwory, butelki lub gwintowane obiekty testowe.

Właściwości mechaniczne

Średnica zewnętrzna	40 mm
Średnica obiektywu	40
Długość	103,8 mm
Połączenie obiektywu	Mocowanie C (1-32 UN 2A)
Temperatura otoczenia	0 - 40 °C

Właściwości optyczne

Numer przystony	6
Typ obiektywu	Perycentryczny
Minimalna odległość ogniskowania	5 mm
Zakres przystony	6

Inne właściwości

Możliwość ustawienia ostrości	mechaniczny
-------------------------------	-------------

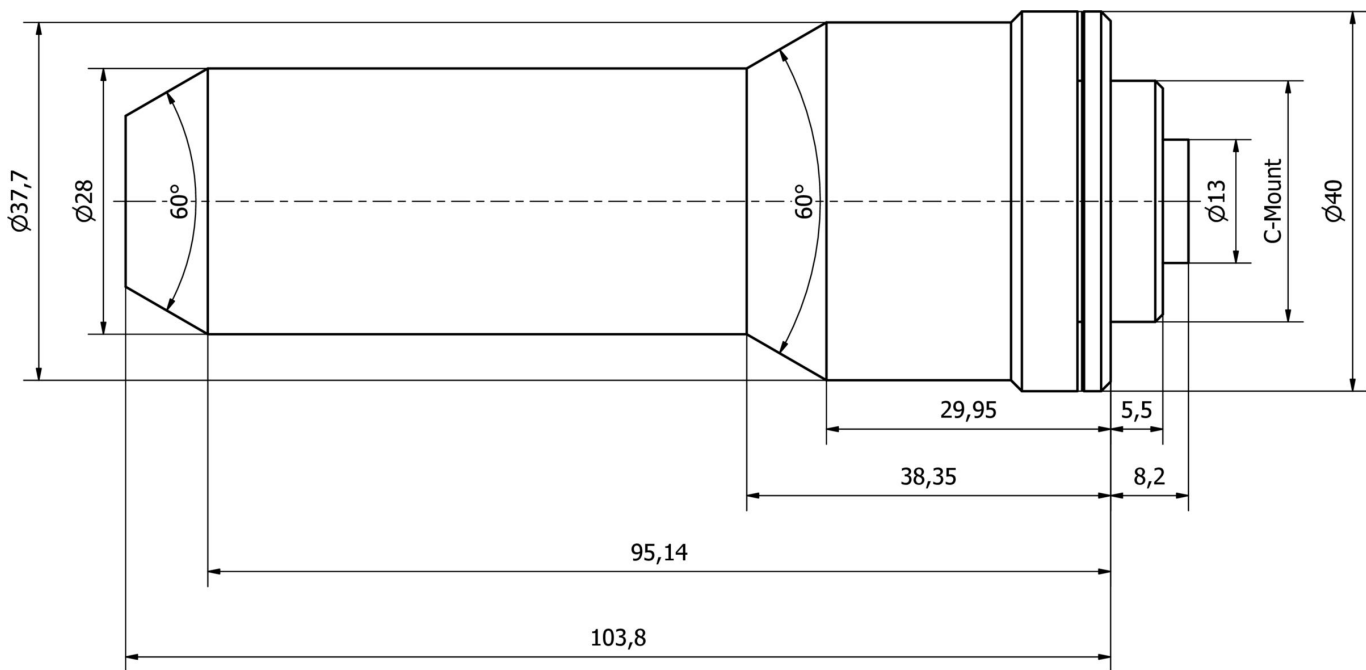
Klasyfikacja

ETIM 8	EC001776 Obiektyw do kamery monitorującej
--------	---

Więcej informacji

Grupa produktów IPF	914 Akcesoria do czujników kamery
Wymiary opakowania	
Masa brutto	
Numer taryfy celnej	90021100
Numer WEEE	40951076
Zgodność z REACH	Tak
Zgodność z dyrektywą RoHS	Tak

Rysunek wymiarowy



Instalacja

Instalacja może być przeprowadzona wyłącznie przez wykwalifikowanego elektryka!



Usuwanie odpadów

Numer WEEE zgodnie z § 6 ust. 3 ElektroG: 40951076

Instrukcje bezpieczeństwa

- / Przed uruchomieniem należy upewnić się, że przestrzegane są wszystkie instrukcje bezpieczeństwa zawarte w dokumentacji produktu.
- / Korzystanie z tych produktów jest zabronione, jeśli mają one bezpośredni wpływ na bezpieczeństwo osobiste.