

AO000639

Objectivo • Pericêntrico

Acessórios Ótica, lente objetiva pericêntrica, Ø40mm 103,8 mm comprimento, distância F6 5-62mm, montagem em C (1-32 UN 2A), alumínio+vidro, detetor 1/2"



As lentes entocêntricas têm um ângulo de abertura fixo ou variável (lentes de zoom) da ótica em relação ao objeto. São utilizadas em aplicações como verificações de presença e colocação, aplicações de recolha e colocação, inspeções de características, aplicações de cor, OCR e leitura de códigos. Devido ao erro de perspetiva, não são adequadas para tarefas de medição. As lentes telecêntricas são lentes ópticas especiais que se caracterizam pelo facto de a pupila de entrada ou de saída se encontrar no infinito. São utilizadas principalmente em tarefas de levantamento topográfico com elevada precisão de repetição. As lentes pericêntricas foram desenvolvidas para a inspeção simples de orifícios, cavidades e recipientes, especialmente quando as medições devem ser efectuadas com posições flutuantes do objeto (ao longo do campo de imagem nas direcções X e Y) sem distorção da perspetiva. Ao contrário das ópticas convencionais, que apenas conseguem obter imagens de campos de visão planos, as ópticas de inspeção de orifícios são especificamente concebidas para obter imagens do fundo de uma cavidade e das suas paredes verticais e, graças ao grande ângulo de visão, estas lentes são compatíveis com uma vasta gama de diâmetros e espessuras de lentes. As ópticas de inspeção de orifícios são a solução perfeita quando se trata de inspecionar uma variedade de diferentes formas de objectos, tais como cilindros, cones, orifícios, garrafas ou objectos de teste roscados.

Características mecânicas

Diâmetro exterior	40 mm
Diâmetro da lente	40
Comprimento	103,8 mm
Ligação da lente	Montagem em C (1-32 UN 2A)
Temperatura ambiente	0 - 40 °C

Características ópticas

Número de abertura	6
Tipo de lente	Pericêntrico
Distância mínima de focagem	5 mm
Gama de abertura	6

Outras características

Focável	mecânico
---------	----------

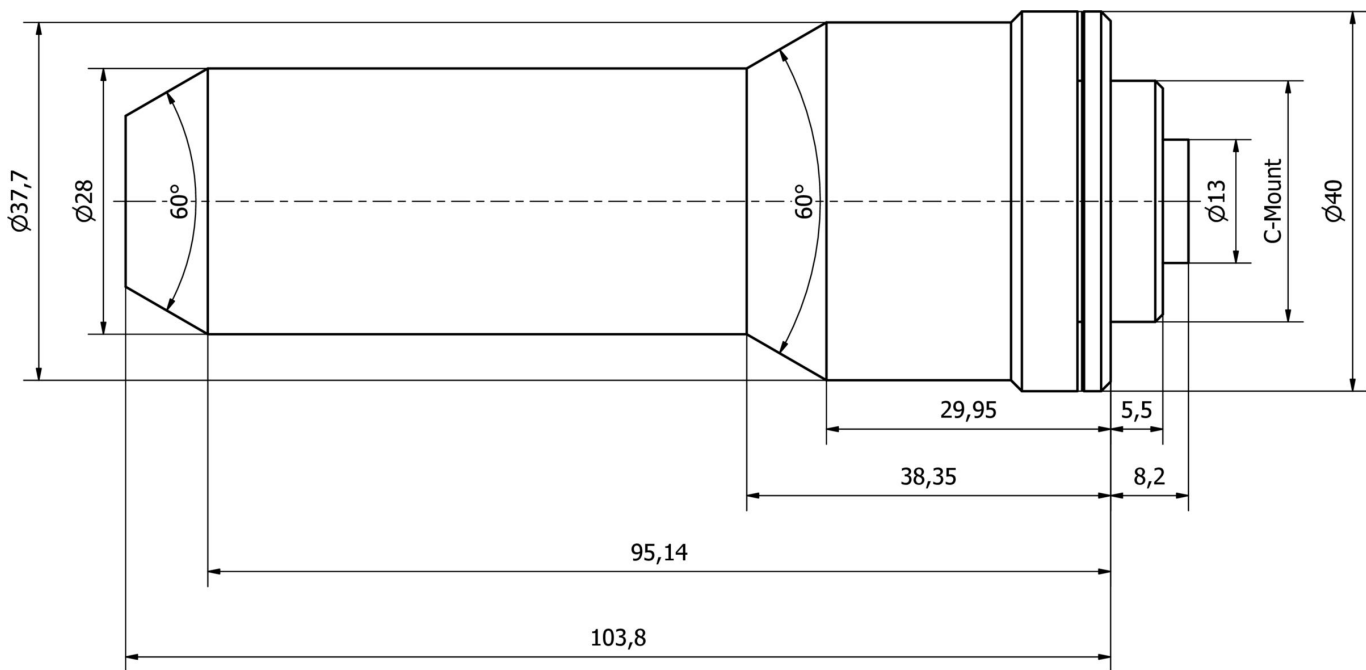
Classificação

ETIM 8	EC001776 Lente para câmara de vigilância
--------	--

Mais

Grupo de produtos IPF	914 acessórios sensores de câmaras
dimensões da embalagem	
Peso bruto	
Número da pauta aduaneira	90021100
Número WEEE	40951076
Em conformidade com o REACH	Sim
Conformidade com RoHS	Sim

Desenho dimensional



Instalação

A montagem / instalação só pode ser efectuada por um electricista qualificado!



Eliminação

Número WEEE de acordo com § 6 para. 3 ElektroG: 40951076

Avisos de segurança

! Antes da primeira utilização, certifique-se de que segue todas as instruções de segurança que possam ser fornecidas nas informações sobre o produto.

! Nunca utilize estes dispositivos em aplicações em que a segurança de uma pessoa dependa da sua funcionalidade.