

## AO000639

### 目标 • 周边中心

附件 光学镜片，同心圆物镜，直径 40 毫米，长 103.8 毫米，F6 距离 5-62 毫米，C 卡口 ( 1-32 UN 2A )，铝+玻璃，1/2 "探测器



偏心透镜具有固定或可变 ( 变焦镜头 ) 的光学器件与物体的孔径角。它们可用于存在和放置检查、拾取和放置应用、特征检测、彩色应用、OCR 和代码读取等应用。由于存在透视误差，它们不适用于测量任务。远心镜头是一种特殊的光学镜头，其特点是入口或出口瞳孔位于无限远处。这种镜片主要用于重复精度较高的测量任务。近心透镜是为孔洞、空腔和容器的简单检测而开发的，特别是在测量对象位置波动 ( 整个像场的 X 和 Y 方向 ) 而没有透视变形的情况下。与只能对平面视场成像的传统光学镜组不同，孔检测光学镜组专门设计用于对空腔底部及其垂直壁成像，由于视角大，这些镜组可与各种直径和厚度的镜片兼容。孔检测光学镜组是检测各种不同形状物体 ( 如圆柱、圆锥、孔、瓶子或螺纹测试物体 ) 的完美解决方案。

#### 机械特征

外径	40 mm
镜头直径	40
长度	103.8 mm
镜头连接	C-mount ( 1-32 UN 2A ) 。
环境温度	0 - 40 °C

#### 光学特征

光圈数	6
镜头类型	同心
最小焦距	5 mm
光圈范围	6

#### 其他特点

可聚焦	机械
-----	----

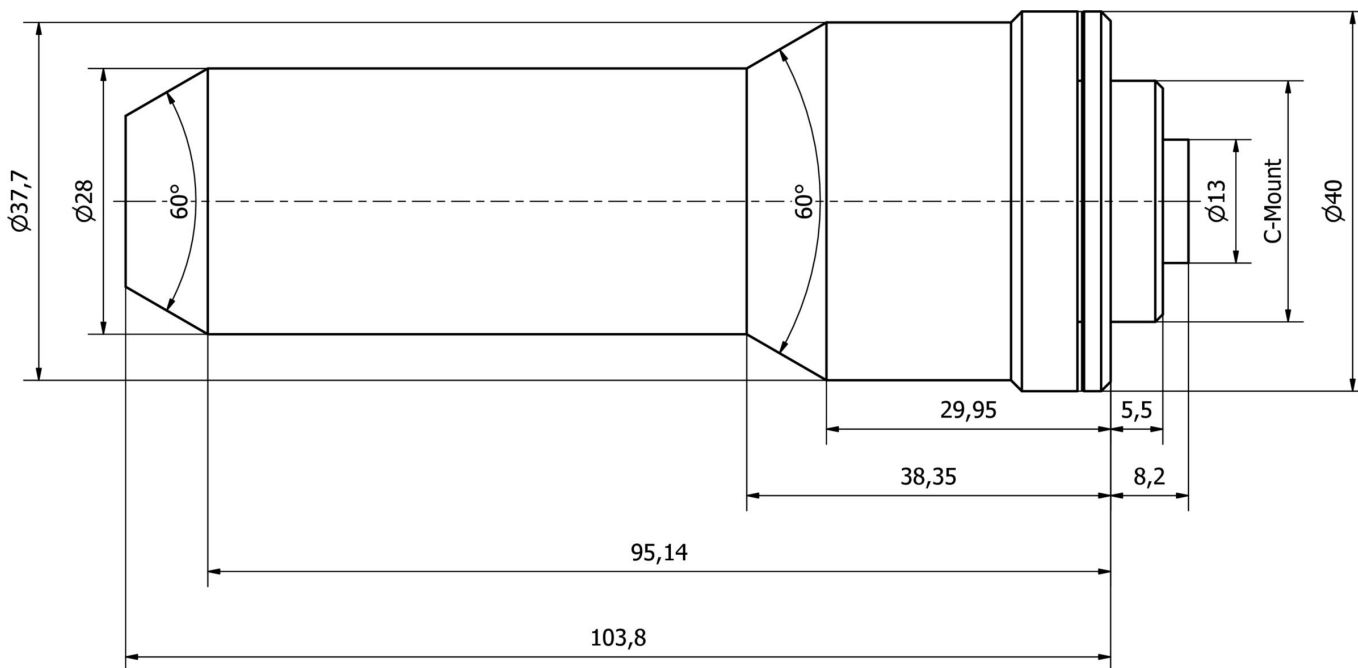
#### 种类

ETIM 8	EC001776 监控摄像机的镜头
--------	-------------------

更多

IPF产品组	914配件相机传感器
包装尺寸	
总重量	
海关税号	90021100
WEEE编号	40951076
适应性强	是
符合RoHS标准	是

尺寸图



**安装**  
安装工作只能由合格的电工来完成!



**废弃处理**  
根据第 6 条第 3 款 ElektroG 规定的 WEEE  
编号 : 40951076

安全警告

- ! 在初始操作之前，请确保遵循产品信息中可能提供的所有安全说明。
- ! 切勿在人的安全取决于其功能的应用中使用这些设备。