

AO000646

Accesorios • Filtro

Accesorios Ópticos, Filtro de paso de banda, M30,5x0,5, Filtro color gau, Transmisión 25%, Rango de longitud de onda transmisible 425-675nm, Aluminio+Cristal



Un medio económico de optimizar la información de la imagen es el uso de filtros ópticos. La idea básica en la mayoría de los casos es aumentar el contraste en la imagen resultante. Esto puede lograrse, por ejemplo, suprimiendo las regiones de longitud de onda que interfieren en el espectro de la luz, de modo que las características de color puedan ser aclaradas u oscurecidas, como cuando se utiliza la iluminación de color. Se pueden evitar las influencias lumínicas extrañas o, simplemente, se pueden limitar las longitudes de onda de la luz empleada hasta el punto de que el sensor de la cámara funcione de forma óptima.

Datos mecánicos

Diámetro externo	32,5 mm
Paso de rosca	0,5 mm
Altura	5 mm
Diámetro interno	25,5 mm
Material	Aluminio
Material de la superficie activa del sensor	Vidrio
Dimensión de la rosca	M30,5

Datos ópticos

Gama permeable de longitudes de onda	625 - 675 nm
Transmitancia de la luz	25 %

Otros datos

Color de filtro	gris
-----------------	------

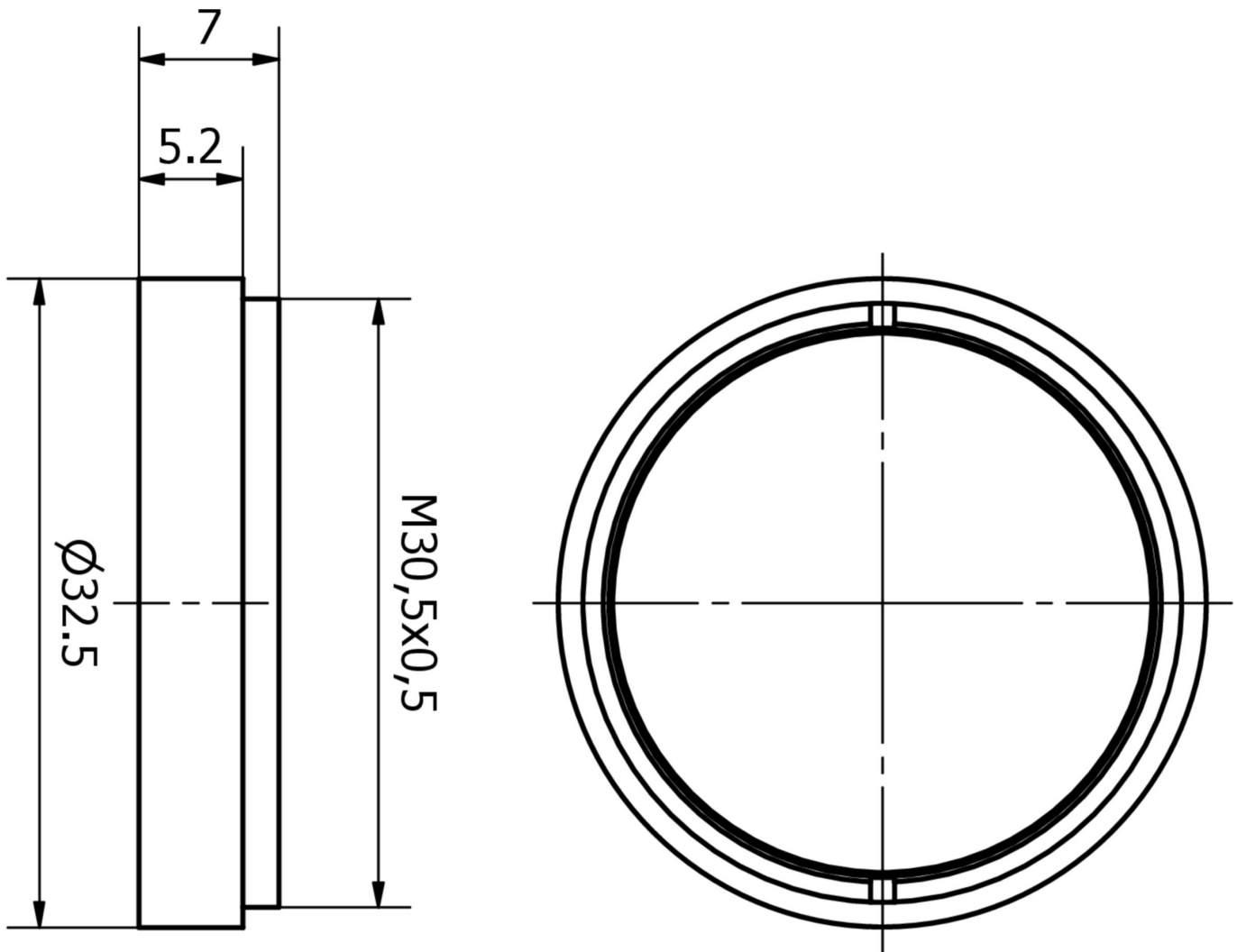
Clasificación

ETIM 8	EC001637 Accesorios/Piezas de recambio para cámara digital (Foto)
--------	---

Más

Grupo de productos ipf	914 Accesorios, sensores de cámara
dimensiones de embalaje	165 x 100 x 25 mm
Peso bruto	20 g
Código arancelario	90022000
WEEE número	40951076
Conforme a REACH	Sí
Conforme a RoHS	Sí

Dibujo acotado



Montaje

El montaje/la instalación solo debe ser llevado a cabo por electricistas cualificados.



Eliminación de residuos

Número WEEE según § 6 párrafo 3 ElektroG: 40951076

Indicaciones de seguridad

- /** Antes de la puesta en marcha, asegúrese de que se han respetado todas las indicaciones de seguridad indicadas en la documentación del producto.
- /** El uso de estos productos está prohibido si tienen un efecto directo en la seguridad de las personas.