

AO000646

Akcesoria • Obiektywy - Filtry

Akcesoria Filtr optyczny, pasmowoprzepustowy, M30.5x0.5, kolor filtra szary, transmisja 25%, zakres długości fali 425-675nm, aluminium+szkło



Stosowanie filtrów optycznych jest opłacalnym sposobem optymalizacji informacji o obrazie. W większości przypadków podstawową ideą jest zwiększenie kontrastu w wynikowym obrazie. Można to osiągnąć na przykład poprzez tłumienie zakłócających zakresów długości fal w widmie światła, dzięki czemu kolorowe elementy można rozjaśnić lub przyciemnić w taki sam sposób, jak przy użyciu kolorowego oświetlenia. Można uniknąć zakłócającego wpływu obcego światła lub po prostu ograniczyć długość fal używanego światła, aby czujnik kamery działał optymalnie.

Właściwości mechaniczne

Średnica zewnętrzna	32,5 mm
Podziałka gwintu	0,5 mm
Wysokość	5 mm
Średnica wewnętrzna	25,5 mm
Materiał	Aluminium
Materiał aktywnej powierzchni czujnika	szkło
Wymiar gwintu	M30,5

Właściwości optyczne

Transmisyjny zakres długości fal	625 - 675 nm
Transmisja światła	25 %

Inne właściwości

Kolor filtra	szary
--------------	-------

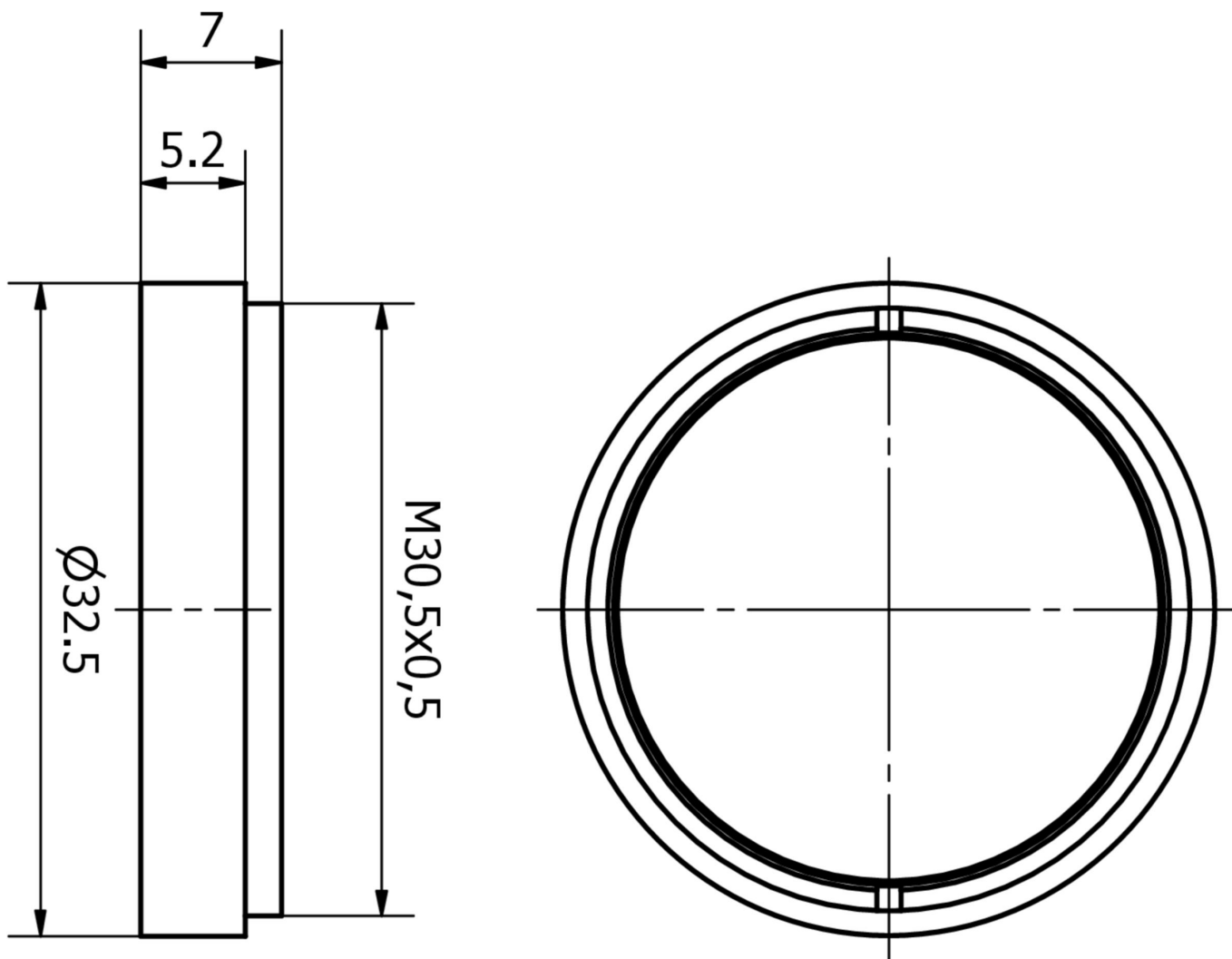
Klasyfikacja

ETIM 8	EC001637 Akcesoria/części zamienne do aparatu cyfrowego (foto)
--------	--

Więcej informacji

Grupa produktów IPF	914 Akcesoria do czujników kamery
Wymiary opakowania	165 x 100 x 25 mm
Masa brutto	20 g
Numer taryfy celnej	90022000
Numer WEEE	40951076
Zgodność z REACH	Tak
Zgodność z dyrektywą RoHS	Tak

Rysunek wymiarowy



Instalacja

Instalacja może być przeprowadzona wyłącznie przez wykwalifikowanego elektryka!



Usuwanie odpadów

Numer WEEE zgodnie z § 6 ust. 3 ElektroG: 40951076

Instrukcje bezpieczeństwa

- /** Przed uruchomieniem należy upewnić się, że przestrzegane są wszystkie instrukcje bezpieczeństwa zawarte w dokumentacji produktu.
- /** Korzystanie z tych produktów jest zabronione, jeśli mają one bezpośredni wpływ na bezpieczeństwo osobiste.