

AO000647

Acessórios • Filtro

Acessórios Ópticos, Filtro passa-banda, M30,5x0,5, Cor do filtro gau, Transmissão 12,5%, Faixa de comprimento de onda transmissível 425-675nm, Alumínio+Vidro



Um meio económico de otimizar a informação da imagem é a utilização de filtros ópticos. A ideia básica na maioria dos casos é aumentar o contraste na imagem resultante. Isto pode ser conseguido, por exemplo, suprimindo regiões de comprimento de onda interferentes no espectro de luz, de modo a que as características coloridas possam ser iluminadas ou escurecidas, como quando se utiliza iluminação colorida. Podem ser evitadas influências de luz estranhas perturbadoras ou simplesmente os comprimentos de onda da luz utilizada podem ser limitados de forma a que o sensor da câmara funcione no seu melhor.

Características mecânicas

Diâmetro exterior	32,5 mm
Passo de linha	0,5 mm
Altura	5 mm
Diâmetro interior	25,5 mm
Material	Alumínio
Material da superfície activa do sensor	vidro
Dimensão da rosca	M30,5

Características ópticas

Gama de comprimentos de onda transmissivos	625 - 675 nm
Transmissão de luz	12,5 %

Outras características

Cor do filtro	cinzento
---------------	----------

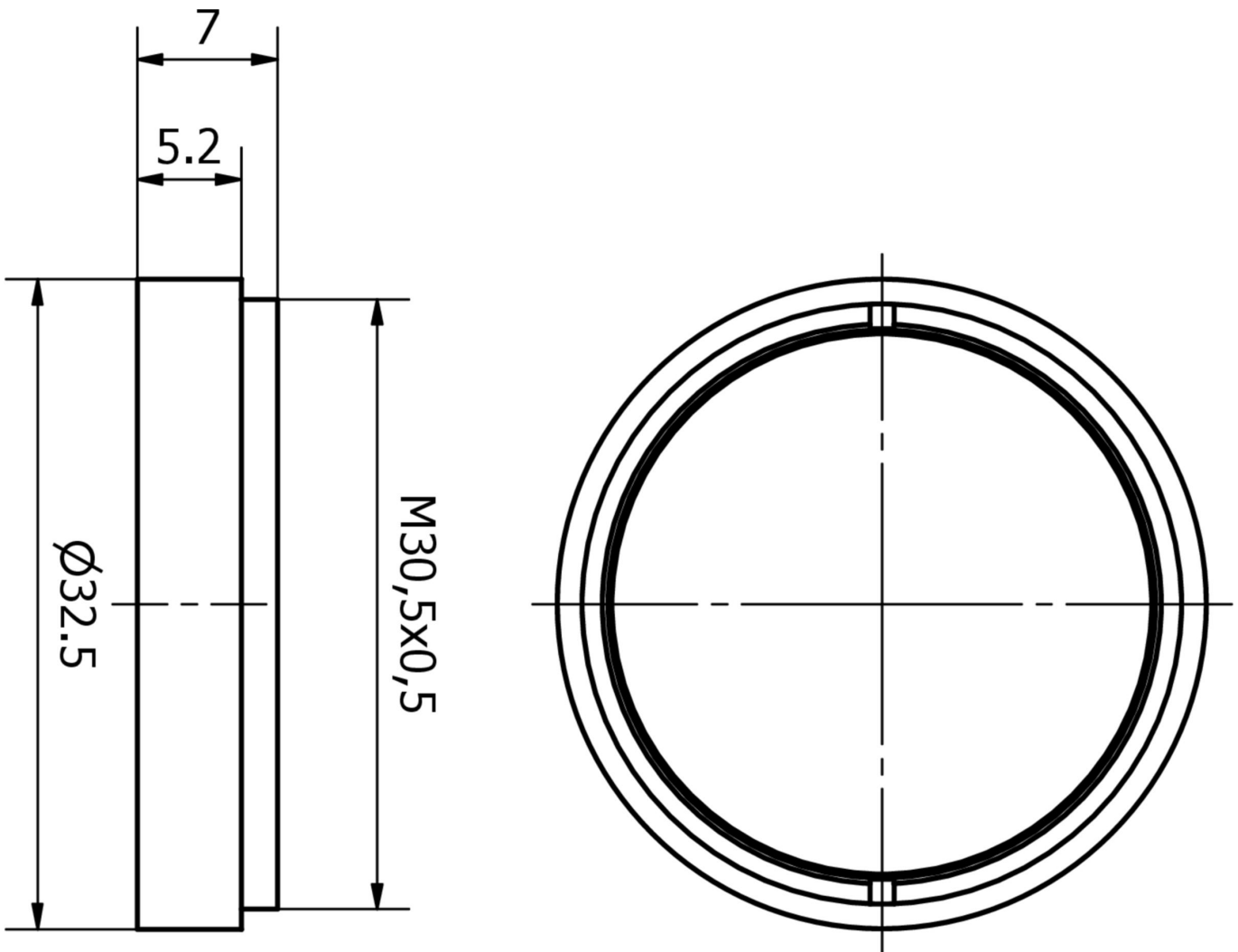
Classificação

ETIM 8	EC001637 Acessórios/peças sobressalentes para câmaras digitais (Fotografia)
--------	---

Mais

Grupo de produtos IPF	914 acessórios sensores de câmaras
dimensões da embalagem	165 x 100 x 25 mm
Peso bruto	20 g
Número da pauta aduaneira	90022000
Número WEEE	40951076
Em conformidade com o REACH	Sim
Conformidade com RoHS	Sim

Desenho dimensional



Instalação

A montagem / instalação só pode ser efectuada por um electricista qualificado!



Eliminação

Número WEEE de acordo com § 6 para. 3
ElektroG: 40951076

Avisos de segurança

- / Antes da primeira utilização, certifique-se de que segue todas as instruções de segurança que possam ser fornecidas nas informações sobre o produto.
- / Nunca utilize estes dispositivos em aplicações em que a segurança de uma pessoa dependa da sua funcionalidade.