

## AO000650

### Příslušenství • Filtr

Příslušenství Optický, pásmový filtr, M30.5x0.5, barva filtru šedá, propustnost 1%, rozsah propustných vlnových délek 425-675nm, hliník+sklo



Použití optických filtrů je nákladově efektivní způsob optimalizace obrazových informací. Ve většině případů je základní myšlenkou zvýšení kontrastu výsledného obrazu. Toho lze dosáhnout například potlačením rušivých rozsahů vlnových délek ve světelném spektru, takže barevné prvky lze zesvětlit nebo ztmavit, jako při použití barevného osvětlení. Rušivým cizím světelným vlivům lze zabránit nebo jednoduše omezit vlnové délky použitého světla tak, aby snímač fotoaparátu pracoval optimálně.

#### Mechanické vlastnosti

Vnější průměr	32,5 mm
Stoupání závitu	0,5 mm
Výška	5 mm
Vnitřní průměr	25,5 mm
Materiál	Hliník
Materiál aktivní plochy snímače	sklo
Rozměr závitu	M30,5

#### Optické vlastnosti

Propustný vlnový rozsah	625 - 675 nm
Průsvitnost	1 %

#### Ostatní vlastnosti

Barva filtru	šedá
--------------	------

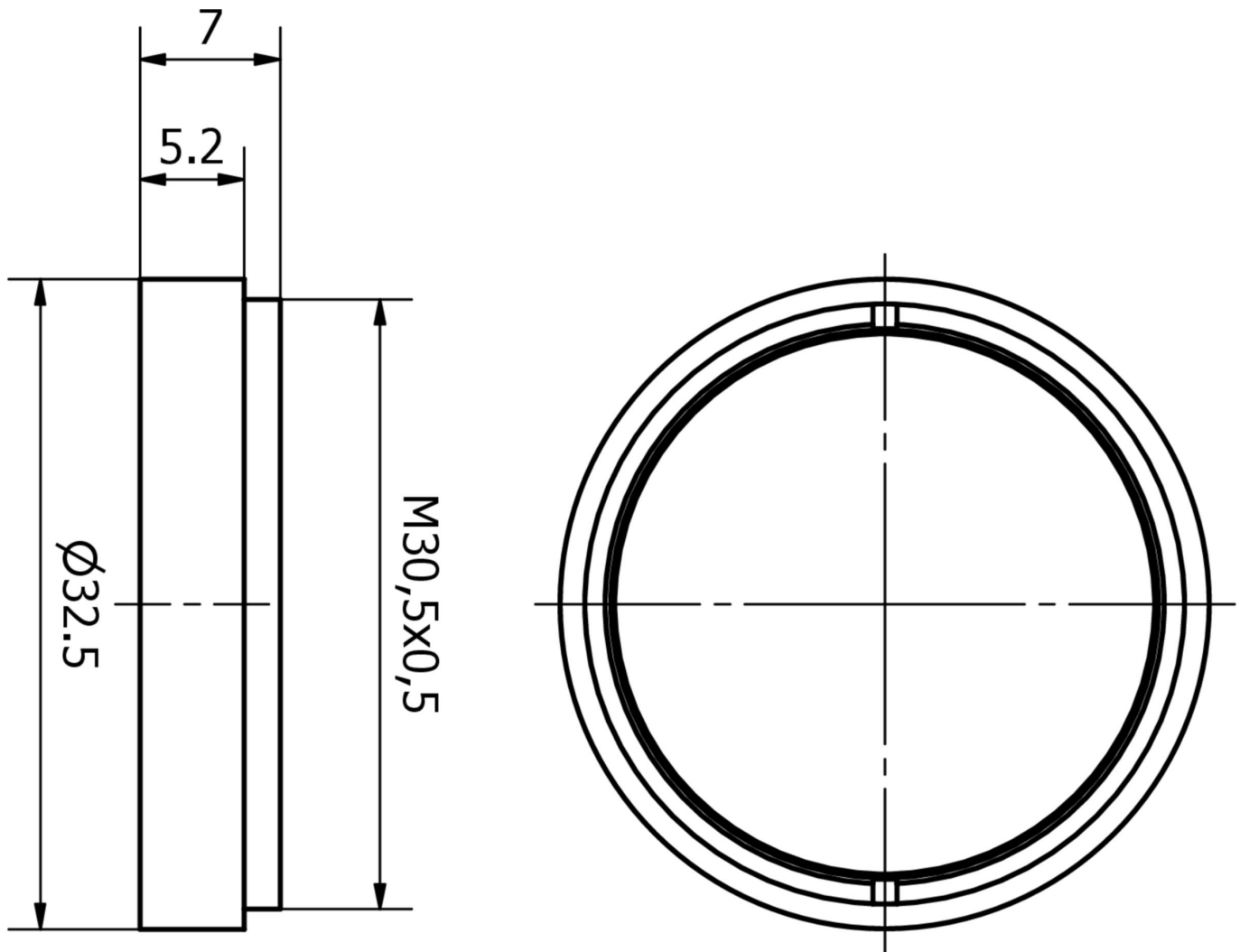
#### Klasifikace

ETIM 8	EC001637 Příslušenství / náhradní díly pro digitální fotoaparát (foto)
--------	--

**Další**

Skupina produktů IPF	914 Příslušenství kamerových senzorů
Rozměry balení	
Hrubá váha	
Číslo zboží	90022000
WEEE číslo	40951076
V souladu s REACH	Ano
V souladu s RoHS	Ano

**Rozměrový výkres**



**Montáž**

Montáž / instalaci smí provádět pouze kvalifikovaný elektrikář!



**Likvidace**

Číslo WEEE podle § 6 odst. 3 ElektroG: 40951076

---

**Bezpečnostní pokyny**

- / Před uvedením do provozu prosím zkontrolujte, zda byly dodrženy veškeré bezpečnostní pokyny, které jsou případně uvedené v dokumentaci výrobku.
- / Nikdy nepoužívejte tato zařízení v aplikacích, kde bezpečnost osob závisí na jejich funkčnosti.