

## AO000650

### Accessori • Obiettivi - Filtri

Accessori Ottica, Filtro passa-banda, M30,5x0,5, Colore filtro grigio, Trasmissione 1%, Intervallo di lunghezze d'onda trasmissive 425-675nm, Alluminio+Vetro



L'uso di filtri ottici è un mezzo economico per ottimizzare le informazioni dell'immagine. Nella maggior parte dei casi, l'idea di base è quella di aumentare il contrasto dell'immagine risultante. Ciò può essere ottenuto, ad esempio, sopprimendo gli intervalli di lunghezze d'onda interferenti nello spettro della luce, in modo che gli elementi colorati possano essere schiariti o scuriti come quando si utilizza l'illuminazione a colori. È possibile evitare influenze luminose estranee o semplicemente limitare le lunghezze d'onda della luce utilizzata, in modo che il sensore della fotocamera funzioni al meglio.

#### Proprietà meccaniche

Diametro esterno	32,5 mm
Passo del filo	0,5 mm
Altezza	5 mm
Diametro interno	25,5 mm
Materiale	Alluminio
Materiale della superficie attiva del sensore	vetro
Dimensione del filo	M30,5

#### Proprietà ottiche

Gamma di lunghezze d'onda trasmissive	625 - 675 nm
Trasmissione della luce	1 %

#### Altre proprietà

Colore del filtro	grigio
-------------------	--------

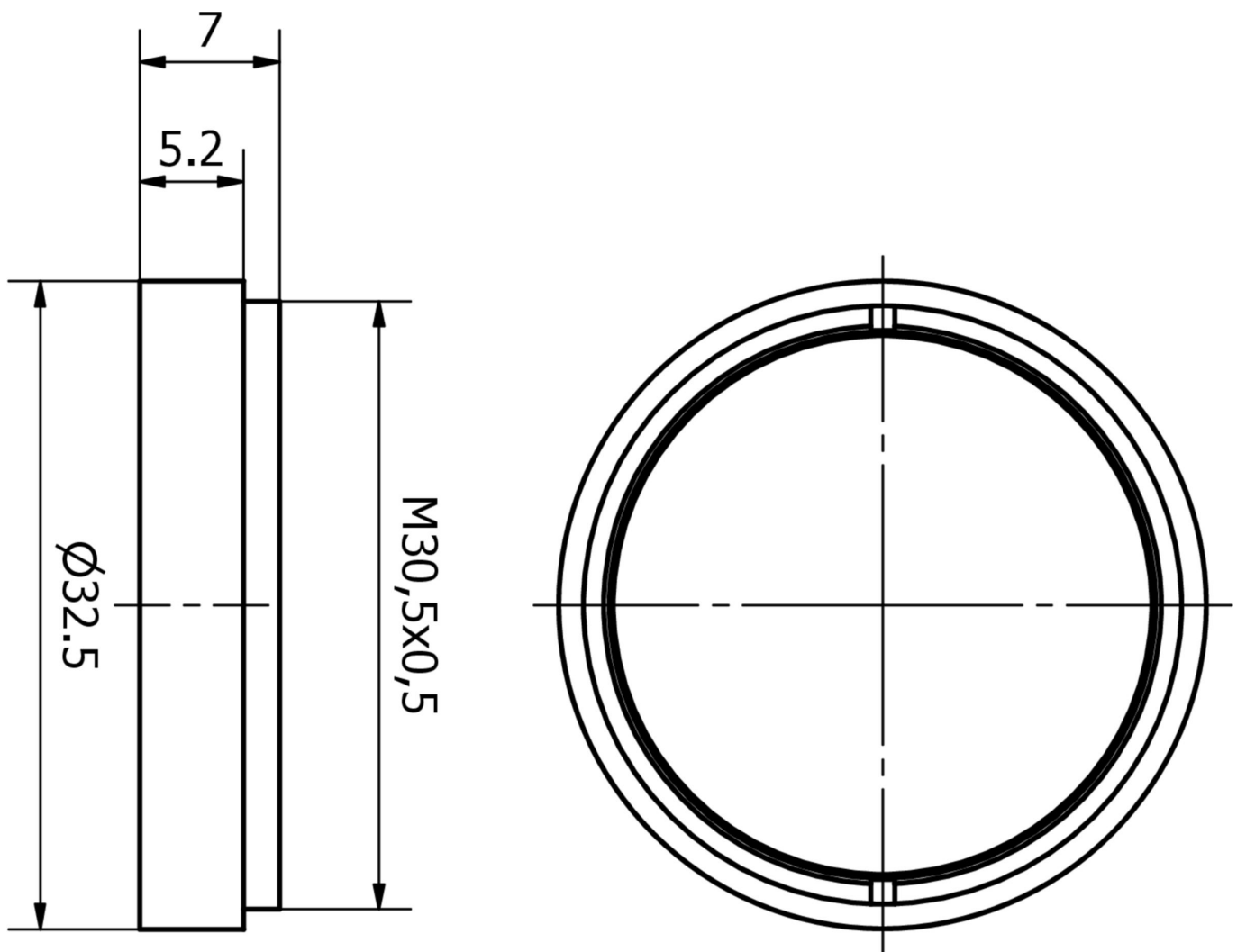
#### Classificazione

ETIM 8	EC001637 Accessori/ricambi per fotocamera digitale (Foto)
--------	---

**Ulteriori informazioni**

Gruppo di prodotti IPF	914 Accessori per il sensore della fotocamera
Dimensioni dell'imballaggio	
Peso lordo	
Numero di tariffa doganale	90022000
Numero WEEE	40951076
Conforme a REACH	Sì
Conforme alla direttiva RoHS	Sì

**Disegno quotato**



**Installazione**

L'installazione deve essere eseguita esclusivamente da un elettricista qualificato!



**Smaltimento dei rifiuti**

Numero RAEE secondo § 6 par. 3 ElektroG: 40951076

---

**Istruzioni di sicurezza**

- /** Prima della messa in funzione, accertarsi che siano state rispettate tutte le indicazioni di sicurezza contenute nella documentazione del prodotto.
- /** L'uso di questi prodotti è vietato se ha un impatto diretto sulla sicurezza personale.