

AO000650

Acessórios • Filtro

Acessórios Ópticos, Filtro passa-banda, M30,5x0,5, Cor do filtro cinzento, Transmissão 1%, Comprimento de onda transmissivo 425-675nm, Alumínio+Vidro



A utilização de filtros ópticos é um meio económico de otimizar a informação da imagem. Na maioria dos casos, a ideia básica é aumentar o contraste na imagem resultante. Isto pode ser conseguido, por exemplo, suprimindo as gamas de comprimentos de onda interferentes no espetro de luz, de modo a que as características coloridas possam ser iluminadas ou escurecidas da mesma forma que quando se utiliza iluminação colorida. É possível evitar influências luminosas estranhas interferentes ou simplesmente limitar os comprimentos de onda da luz utilizada para que o sensor da câmara funcione da melhor forma possível.

Características mecânicas

Diâmetro exterior	32,5 mm
Passo de linha	0,5 mm
Altura	5 mm
Diâmetro interior	25,5 mm
Material	Alumínio
Material da superfície activa do sensor	vidro
Dimensão da rosca	M30,5

Características ópticas

Gama de comprimentos de onda transmissivos	625 - 675 nm
Transmissão de luz	1 %

Outras características

Cor do filtro	cinzento
---------------	----------

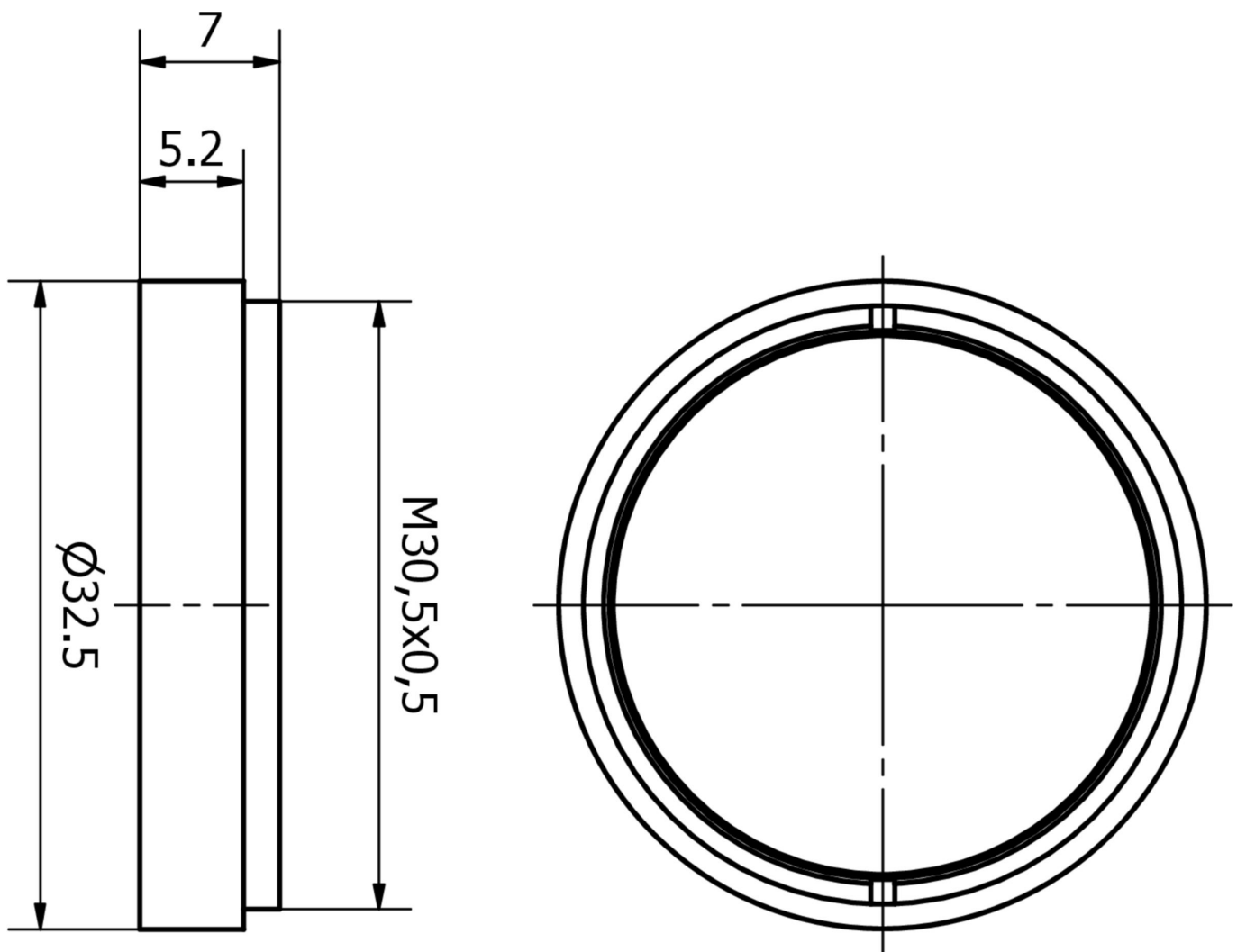
Classificação

ETIM 8	EC001637 Acessórios/peças sobressalentes para câmaras digitais (Fotografia)
--------	---

Mais

Grupo de produtos IPF	914 acessórios sensores de câmaras
dimensões da embalagem	
Peso bruto	
Número da pauta aduaneira	90022000
Número WEEE	40951076
Em conformidade com o REACH	Sim
Conformidade com RoHS	Sim

Desenho dimensional



Instalação

A montagem / instalação só pode ser efectuada por um electricista qualificado!



Eliminação

Número WEEE de acordo com § 6 para. 3
ElektroG: 40951076

Avisos de segurança

- /** Antes da primeira utilização, certifique-se de que segue todas as instruções de segurança que possam ser fornecidas nas informações sobre o produto.
- /** Nunca utilize estes dispositivos em aplicações em que a segurança de uma pessoa dependa da sua funcionalidade.