

AO000651

Accessori • Obiettivi - Filtri



Proprietà meccaniche

Diametro esterno	32,5 mm
Passo del filo	0,5 mm
Altezza	5 mm
Diametro interno	25,5 mm
Materiale	Alluminio
Materiale della superficie attiva del sensore	vetro
Dimensione del filo	M30,5

Proprietà ottiche

Gamma di lunghezze d'onda trasmissive	625 - 675 nm
Trasmissione della luce	0,1 %

Altre proprietà

Colore del filtro	grigio
-------------------	--------

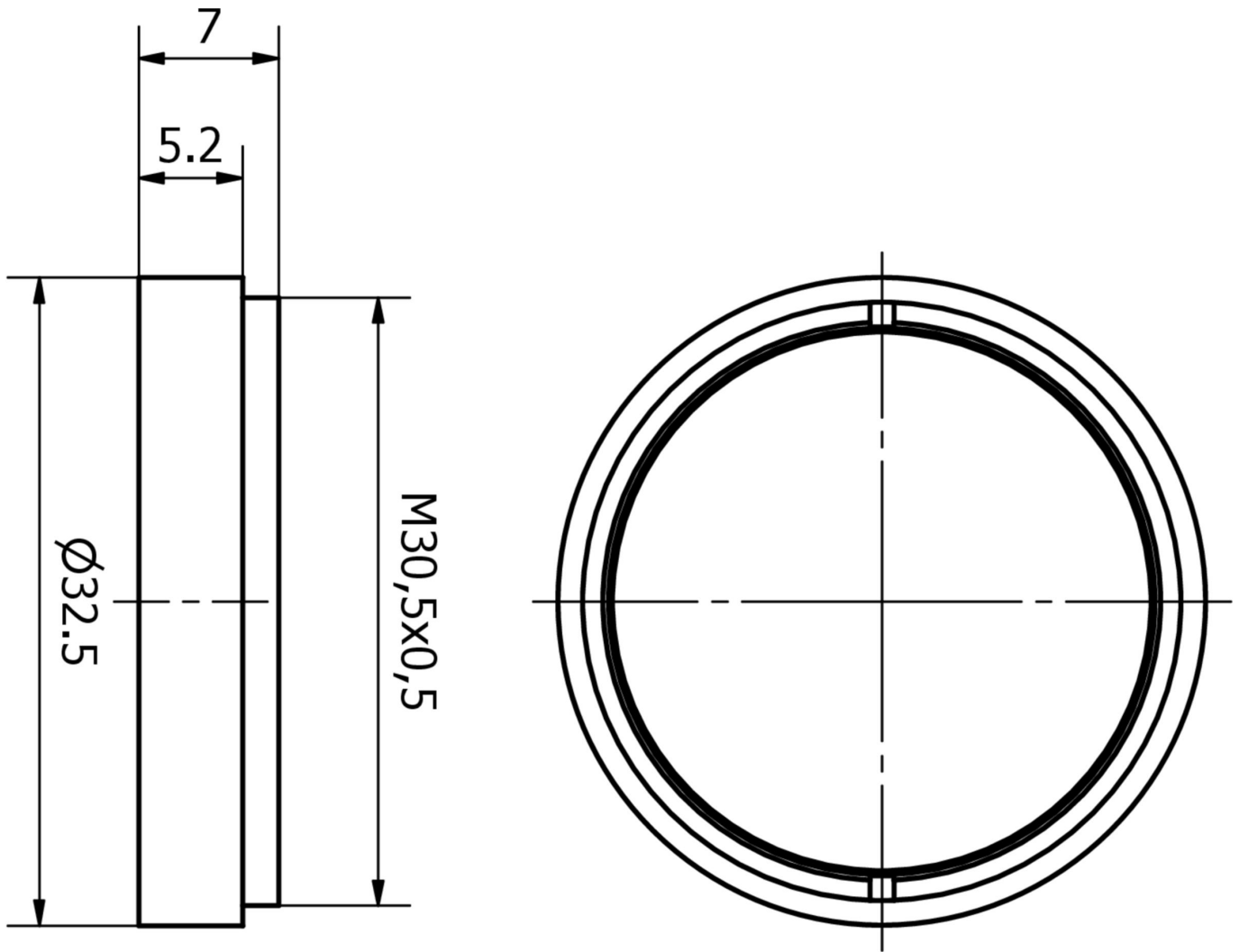
Classificazione

ETIM 8	EC001637 Accessori/ricambi per fotocamera digitale (Foto)
--------	---

Ulteriori informazioni

Gruppo di prodotti IPF	914 Accessori per il sensore della fotocamera
Dimensioni dell'imballaggio	
Peso lordo	
Numero di tariffa doganale	90022000
Numero WEEE	40951076
Conforme a REACH	Sì
Conforme alla direttiva RoHS	Sì

Disegno quotato



Installazione

L'installazione deve essere eseguita esclusivamente da un elettricista qualificato!



Smaltimento dei rifiuti

Numero RAEE secondo § 6 par. 3 ElektroG: 40951076

Istruzioni di sicurezza

/ Prima della messa in funzione, accertarsi che siano state rispettate tutte le indicazioni di sicurezza contenute nella documentazione del prodotto.

/ L'uso di questi prodotti è vietato se ha un impatto diretto sulla sicurezza personale.