

AO000652

辅料 • 过滤器

附件 光学带通滤波器, M30.5x0.5, 滤波器颜色灰色, 透射率 0.01%, 透射波长范围 425-675nm, 铝+玻璃



使用滤光片是优化图像信息的一种经济有效的方法。在大多数情况下, 其基本思想是提高图像的对比度。例如, 可以通过抑制光谱中的干扰波长范围来实现这一目的, 这样就可以像使用彩色灯光一样使彩色特征变亮或变暗。可以避免干扰性的外来光影响, 也可以简单地限制所使用光的波长, 使照相机传感器以最佳状态工作。

机械特征

外径	32.5 mm
螺纹间距	0.5 mm
高度	5 mm
内径	25.5 mm
材料	铝合金
传感器的有效区域材料	玻璃
导光板	M30,5

光学特征

渗透的波长范围	625 - 675 纳米
透明度	0.01 %

其他特点

过滤器的颜色	灰色
--------	----

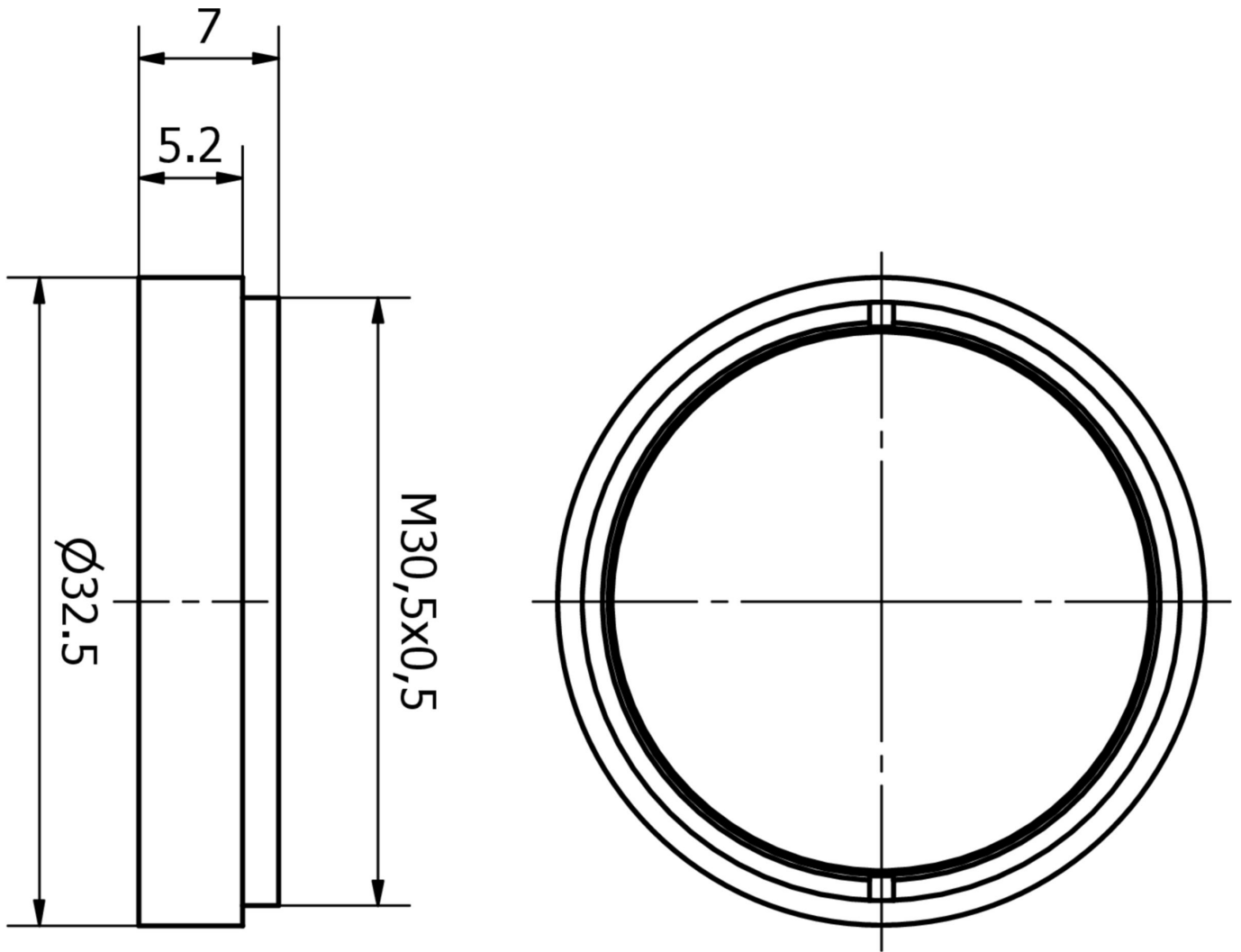
种类

ETIM 8	EC001637 数码相机配件/备用零件 (照片)
--------	---------------------------

更多

IPF产品组	914配件相机传感器
包装尺寸	
总重量	
海关税号	90022000
WEEE编号	40951076
适应性强	是
符合RoHS标准	是

尺寸图



安装
安装工作只能由合格的电工来完成!



废弃处理
根据第 6 条第 3 款 ElektroG 规定的 WEEE
编号: 40951076

安全警告

- / 在初始操作之前，请确保遵循产品信息中可能提供的所有安全说明。
- / 切勿在人的安全取决于其功能的应用中使用这些设备。