

## AO000653

### Příslušenství • Montáž

Příslušenství Optický, montážní držák, 134x49x36mm, eloxovaný hliník

Včetně šroub



pro montáž kruhových světel  $\varnothing$ 130 mm a světel do tmavého pole EF750xxx

#### Mechanické vlastnosti

Šířka	49 mm
Výška	36 mm
Délka	134 mm
Povrch	anodizovaný/eloxovaný
Materiál	Hliník
Příslušenství pro	Osvětlení kamery

#### Ostatní vlastnosti

Verze	Montážní držák
-------	----------------

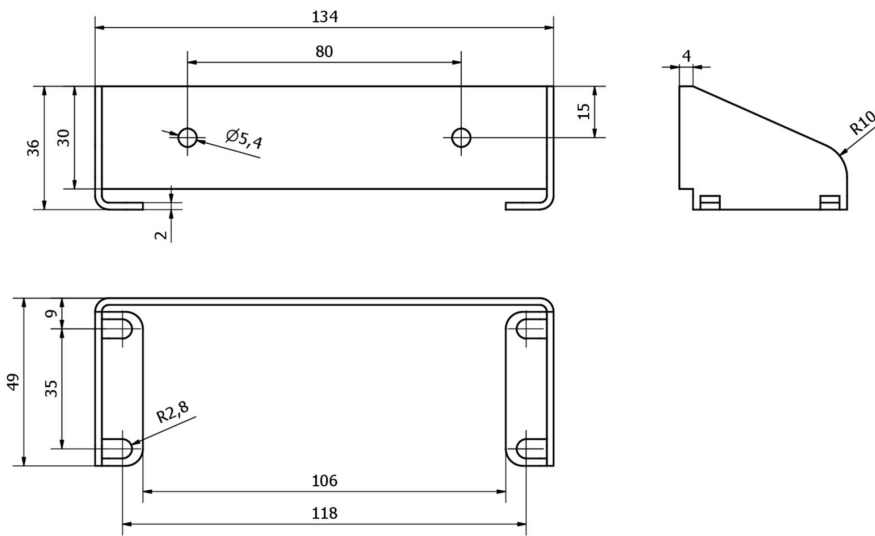
#### Klasifikace

ETIM 8	EC002024 Příslušenství/náhradní díly pro příkazová zařízení
--------	---

#### Další

Skupina produktů IPF	914 Příslušenství kamerových senzorů
Rozměry balení	105 x 180 x 40 mm
Hrubá váha	54 g
Číslo zboží	76169990
WEEE číslo	40951076
V souladu s REACH	Ano
V souladu s RoHS	Ano

**Rozměrový výkres**



**Montáž**

Montáž / instalaci smí provádět pouze kvalifikovaný elektrikář!



**Likvidace**

Číslo WEEE podle § 6 odst. 3 ElektroG:  
40951076

**Bezpečnostní pokyny**

- / Před uvedením do provozu prosím zkontrolujte, zda byly dodrženy veškeré bezpečnostní pokyny, které jsou případně uvedené v dokumentaci výrobku.
- / Nikdy nepoužívejte tato zařízení v aplikacích, kde bezpečnost osob závisí na jejich funkčnosti.