

AO000653

Zubehör • Montage

Zubehör Optisch, Montagewinkel, 134x49x36mm, Aluminium eloxiert

Inklusive Schraube



zur Montage von Ringleuchten Ø130mm und Dunkelfeldleuchten EF750xxx

Mechanische Eigenschaften

Breite	49 mm
Höhe	36 mm
Länge	134 mm
Oberfläche	anodisiert/eloxiert
Werkstoff	Aluminium
Zubehör für	Kamerabeleuchtung

Sonstige Eigenschaften

Ausführung	Montagewinkel
------------	---------------

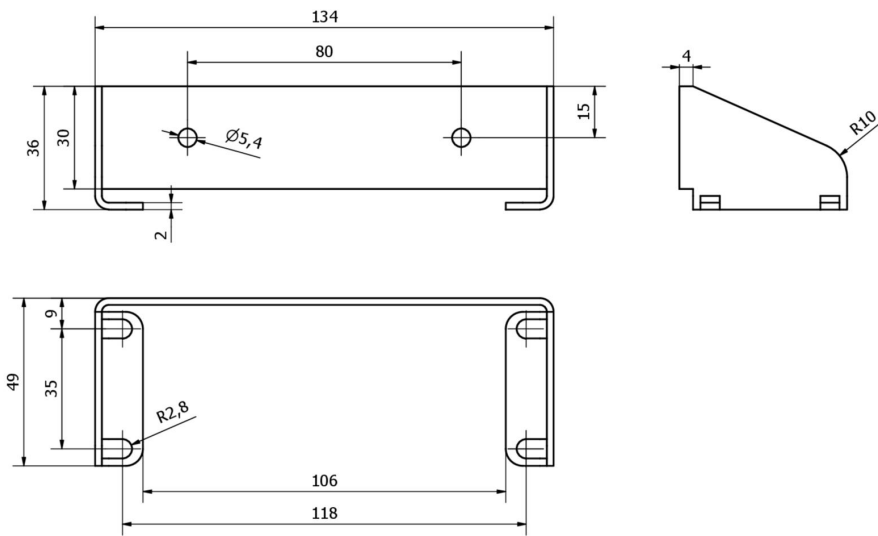
Klassifizierung

ETIM 8	EC002024 Zubehör/Ersatzteile für Befehlsgeräte
--------	--

Weiteres

IPF Produktgruppe	914 Zubehör Kamerasensoren
Verpackungsmaße	105 x 180 x 40 mm
Bruttogewicht	54 g
Zolltarifnummer	76169990
WEEE-Nummer	40951076
REACH-konform	Ja
RoHS konform	Ja

Massbild



Einbau

Einbau / Installation darf nur durch eine Elektrofachkraft erfolgen!



Entsorgung

WEEE-Nummer gemäß § 6 Abs. 3 ElektroG:
40951076

Sicherheitshinweise

- / Bitte vergewissern Sie sich vor Inbetriebnahme, dass alle ggf. in der Produktdokumentation aufgeführten Sicherheitshinweise beachtet wurden.
- / Bei direkter Auswirkung auf die Personensicherheit ist die Anwendung dieser Produkte untersagt.