

# AO000653

## Accessoires • Montage

Accessoires optiques, équerre de montage, 134x49x36mm, aluminium anodisé

Y compris Vis



pour le montage de lampes annulaires Ø130mm et de lampes à fond noir EF750xxx

### Propriétés mécaniques

Largeur	49 mm
Hauteur	36 mm
Longueur	134 mm
Surface	anodisé/anodisé
Matériau	Aluminium
Accessoires pour	Éclairage de la caméra

### Autres caractéristiques

Version	Équerre de montage
---------	--------------------

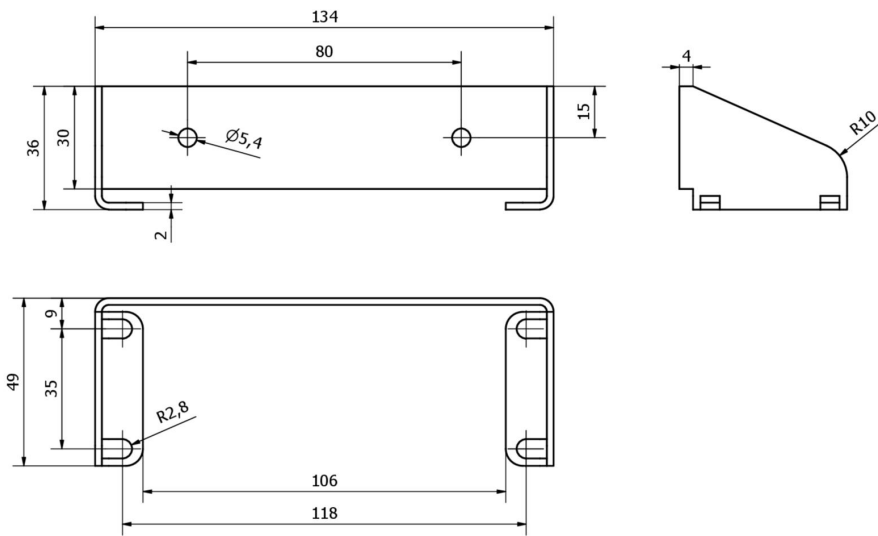
### Classification

ETIM 8	EC002024 Accessoires/pièces de rechange pour auxiliaires de commande
--------	--

### Autre

Groupe de produits IPF	914 Accessoires capteurs de caméra
Dimensions de l'emballage	105 x 180 x 40 mm
Poids brut	54 g
Numéro de tarif douanier	76169990
Numéro WEEE	40951076
Conforme à REACH	Oui
Conforme à la directive RoHS	Oui

**Schéma d'encombrement**



**Montage**

Le montage / l'installation ne doit être effectué que par un électricien spécialisé !



**Élimination**

Numéro WEEE selon § 6 alinéa 3 ElektroG : 40951076

**Consignes de sécurité**

- / Avant la mise en service, veuillez vous assurer que toutes les consignes de sécurité figurant éventuellement dans la documentation du produit ont été respectées.
- / En cas d'impact direct sur la sécurité des personnes, l'utilisation de ces produits est interdite.