

## AO000653

### Akcesoria • Montaż

Akcesoria Optyczny wspornik montażowy, 134x49x36 mm, anodowane aluminium

W zestawie Śruba



do montażu lamp pierścieniowych Ø130 mm i lamp pola ciemnego EF750xxx

#### Właściwości mechaniczne

Szerokość	49 mm
Wysokość	36 mm
Długość	134 mm
Powierzchnia	anodowany/anodowana
Materiał	Aluminium
Akcesoria do	Oświetlenie kamery

#### Inne właściwości

Wersja	Wspornik montażowy
--------	--------------------

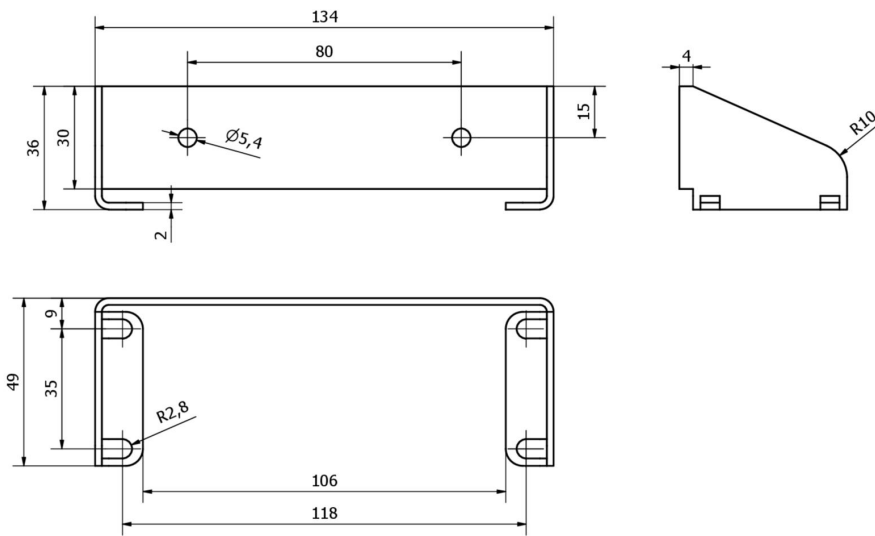
#### Klasyfikacja

ETIM 8	EC002024 Akcesoria/części zamienne do jednostek sterujących
--------	---

#### Więcej informacji

Grupa produktów IPF	914 Akcesoria do czujników kamery
Wymiary opakowania	105 x 180 x 40 mm
Masa brutto	54 g
Numer taryfy celnej	76169990
Numer WEEE	40951076
Zgodność z REACH	Tak
Zgodność z dyrektywą RoHS	Tak

**Rysunek wymiarowy**



**Instalacja**

Instalacja może być przeprowadzona wyłącznie przez wykwalifikowanego elektryka!



**Usuwanie odpadów**

Numer WEEE zgodnie z § 6 ust. 3 ElektroG: 40951076

**Instrukcje bezpieczeństwa**

- /** Przed uruchomieniem należy upewnić się, że przestrzegane są wszystkie instrukcje bezpieczeństwa zawarte w dokumentacji produktu.
- /** Korzystanie z tych produktów jest zabronione, jeśli mają one bezpośredni wpływ na bezpieczeństwo osobiste.