

AO000653

辅料 • 安装

附件 光学, 安装支架, 134x49x36mm, 阳极氧化铝

包括 螺钉



用于安装环形灯 \varnothing 130mm和暗场灯EF750xxx

机械特征

宽度	49 mm
高度	36 mm
长度	134 mm
表面	阳极氧化处理
材料	铝合金
辅料, 用于	摄像机照明

其他特点

型号	安装支架
----	------

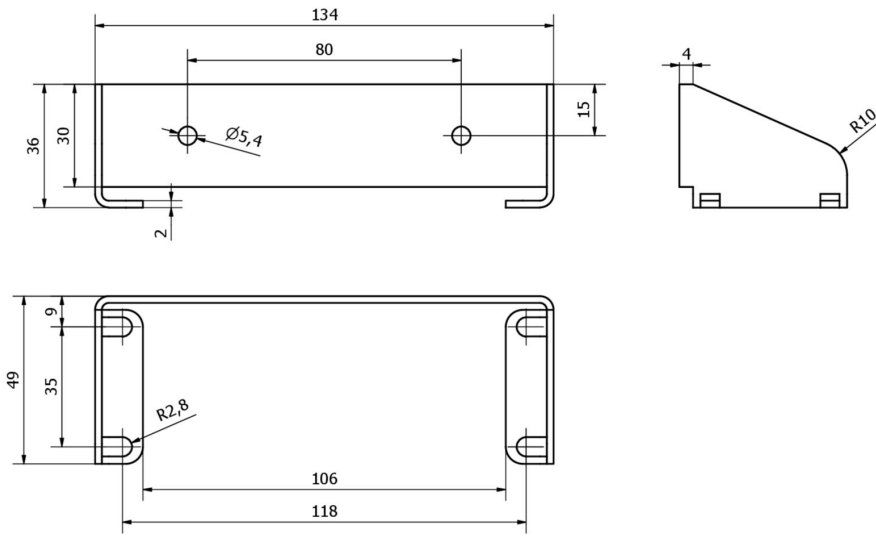
种类

ETIM 8	EC002024 指挥装置的附件/备用品
--------	----------------------

更多

IPF产品组	914配件相机传感器
包装尺寸	105 x 180 x 40 mm
总重量	54 g
海关税号	76169990
WEEE编号	40951076
适应性强	是
符合RoHS标准	是

尺寸图



安装
安装工作只能由合格的电工来完成!



废弃处理
根据第 6 条第 3 款 ElektroG 规定的 WEEE
编号：40951076

安全警告

- ! 在初始操作之前，请确保遵循产品信息中可能提供的所有安全说明。
- ! 切勿在人的安全取决于其功能的应用中使用这些设备。