

AO000654

Příslušenství • Montáž

Příslušenství Optický, montážní držák, 130x66x61,5mm, eloxovaný hliník

Včetně šroub



pro montáž kruhových světel \varnothing 130 mm a světel do tmavého pole EF750xxx

Mechanické vlastnosti

Šířka	66 mm
Výška	61,5 mm
Délka	130 mm
Povrch	anodizovaný/eloxovaný
Materiál	Hliník
Příslušenství pro	Osvětlení kamery

Ostatní vlastnosti

Verze	Montážní držák
-------	----------------

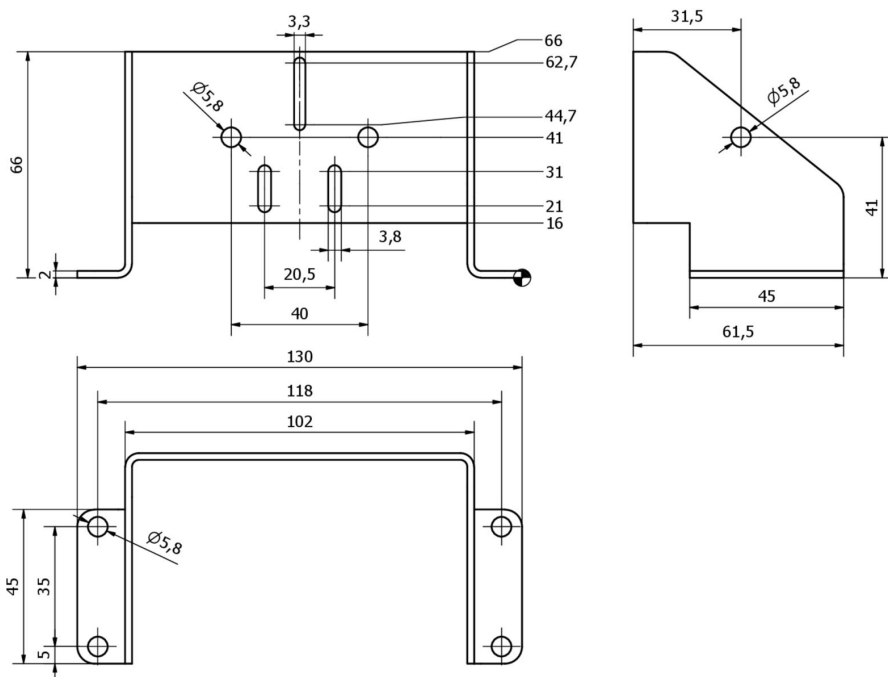
Klasifikace

ETIM 8	EC002024 Příslušenství/náhradní díly pro příkazová zařízení
--------	-------------------------------------------------------------

Další

Skupina produktů IPF	914 Příslušenství kamerových senzorů
Rozměry balení	127 x 180 x 70 mm
Hrubá váha	98 g
Číslo zboží	76169990
WEEE číslo	40951076
V souladu s REACH	Ano
V souladu s RoHS	Ano

Rozměrový výkres



Montáž

Montáž / instalaci smí provádět pouze kvalifikovaný elektrikář!



Likvidace

Číslo WEEE podle § 6 odst. 3 ElektroG: 40951076

Bezpečnostní pokyny

- / Před uvedením do provozu prosím zkontrolujte, zda byly dodrženy veškeré bezpečnostní pokyny, které jsou případně uvedené v dokumentaci výrobku.
- / Nikdy nepoužívejte tato zařízení v aplikacích, kde bezpečnost osob závisí na jejich funkčnosti.