

AO000654

Zubehör • Montage

Zubehör Optisch, Montagewinkel, 130x66x61,5mm, Aluminium eloxiert

Inklusive Schraube



zur Montage von Ringleuchten Ø130mm und Dunkelfeldleuchten EF750xxx

Mechanische Eigenschaften

Breite	66 mm
Höhe	61,5 mm
Länge	130 mm
Oberfläche	anodisiert/eloxiert
Werkstoff	Aluminium
Zubehör für	Kamerabeleuchtung

Sonstige Eigenschaften

Ausführung	Montagewinkel
------------	---------------

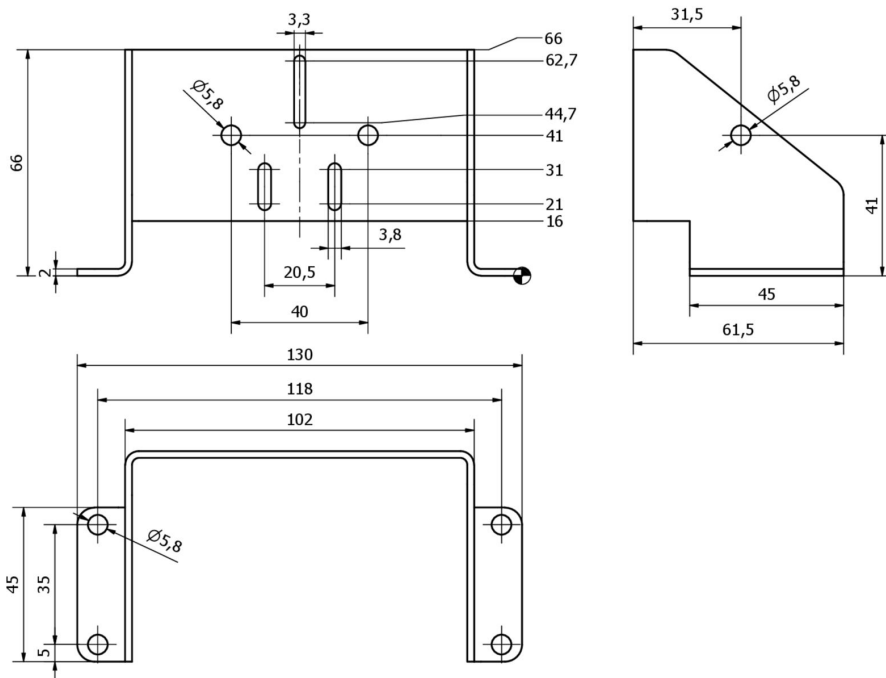
Klassifizierung

ETIM 8	EC002024 Zubehör/Ersatzteile für Befehlsgeräte
--------	--

Weiteres

IPF Produktgruppe	914 Zubehör Kamerasensoren
Verpackungsmaße	127 x 180 x 70 mm
Bruttogewicht	98 g
Zolltarifnummer	76169990
WEEE-Nummer	40951076
REACH-konform	Ja
RoHS konform	Ja

Massbild



Einbau

Einbau / Installation darf nur durch eine Elektrofachkraft erfolgen!



Entsorgung

WEEE-Nummer gemäß § 6 Abs. 3 ElektroG: 40951076

Sicherheitshinweise

/ Bitte vergewissern Sie sich vor Inbetriebnahme, dass alle ggf. in der Produktdokumentation aufgeführten Sicherheitshinweise beachtet wurden.

/ Bei direkter Auswirkung auf die Personensicherheit ist die Anwendung dieser Produkte untersagt.