

AO000654

辅料 • 安装

配件 光学, 安装支架, 130x66x61.5mm, 阳极氧化铝。

包括 螺钉



用于安装环形灯 \varnothing 130mm和暗场灯EF750xxx

机械特征

宽度	66 mm
高度	61.5 mm
长度	130 mm
表面	阳极氧化处理
材料	铝合金
辅料, 用于	摄像机照明

其他特点

型号	安装支架
----	------

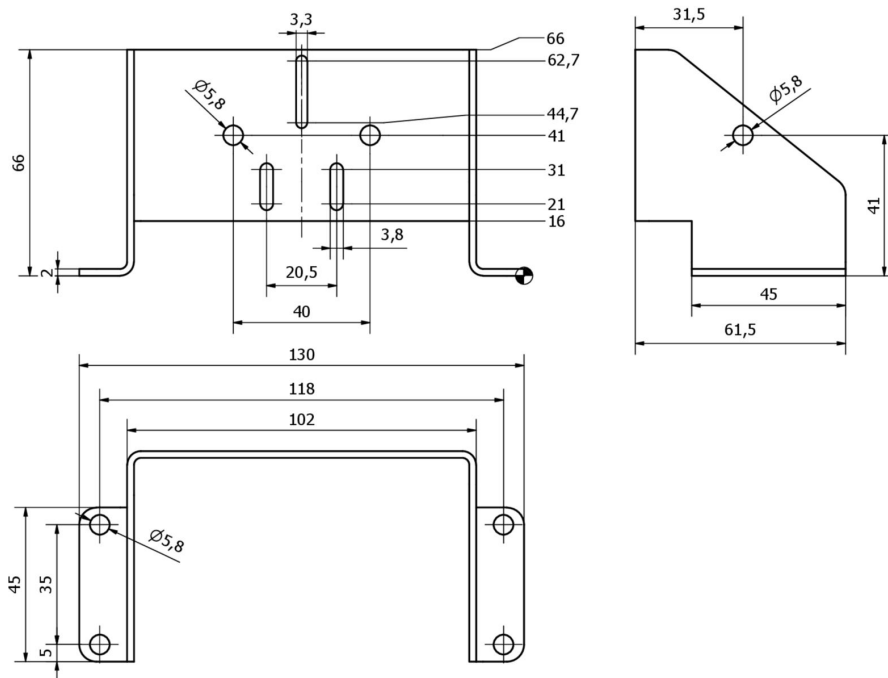
种类

ETIM 8	EC002024 指挥装置的附件/备用件
--------	----------------------

更多

IPF产品组	914配件相机传感器
包装尺寸	127 x 180 x 70 mm
总重量	98 g
海关税号	76169990
WEEE编号	40951076
适应性强	是
符合RoHS标准	是

尺寸图



安装
安装工作只能由合格的电工来完成!



废弃处理
根据第 6 条第 3 款 ElektroG 规定的 WEEE
编号 : 40951076

安全警告

- / 在初始操作之前，请确保遵循产品信息中可能提供的所有安全说明。
- / 切勿在人的安全取决于其功能的应用中使用这些设备。