

## A0000655

### Příslušenství • Ovladač blesku

Řídicí jednotka Flash, 80x96,3x53,8mm, 4 kanály, diagnostické pokrytí 12-26V, svorky , RJ45 , software Modbus TCP , LED displej



## 4 provozní režimy: nepřetržité světlo, stroboskopické světlo, spouštěné světlo a regulace

Řídicí jednotka umožňuje ovládat až čtyři kanály LED. Prostřednictvím rozhraní Modbus a vlastního SDK, které je zdarma součástí dodávky, lze tento regulátor nastavit. Alternativně lze stáhnout snadno ovladatelný software založený na operačním systému MS Windows 10® pro nekomplikovanou správu regulátoru.

Řídicí jednotka LED nabízí režim řízený proudem pro nepřetržité svícení i režim řízený napětím pro krátké, přesné a silné záblesky. Čtyři kanály lze ovládat samostatně nebo je propojit dohromady.

#### Elektrické vlastnosti

Počet kanálů	4
Zobrazení	LED displej
Provedení elektrické přípojky	Připojení svorkou
Jmenovitý spínací proud	4000mA
Max. trvalý proud	6A
Max. rázový proud	21000mA
Třída ochrany	III
Podporované komunikační rozhraní	Ethernet
Provozní napětí (DC)	12 - 26V
Doba blesku	10 - 59000000µs

#### Mechanické vlastnosti

Design	Kvádr
Šířka	53,8mm
Výška	80mm
Délka	96,3mm
Druh montáže	Montážní lišta
Druh krytí (IP)	IP20
Okolní teplota	10 - 30°C

#### Ostatní vlastnosti

Relativní vlhkost (nekondenzující)	30 - 70%
Okolní teplota	10 - 30°C
Verze	Polní zařízení

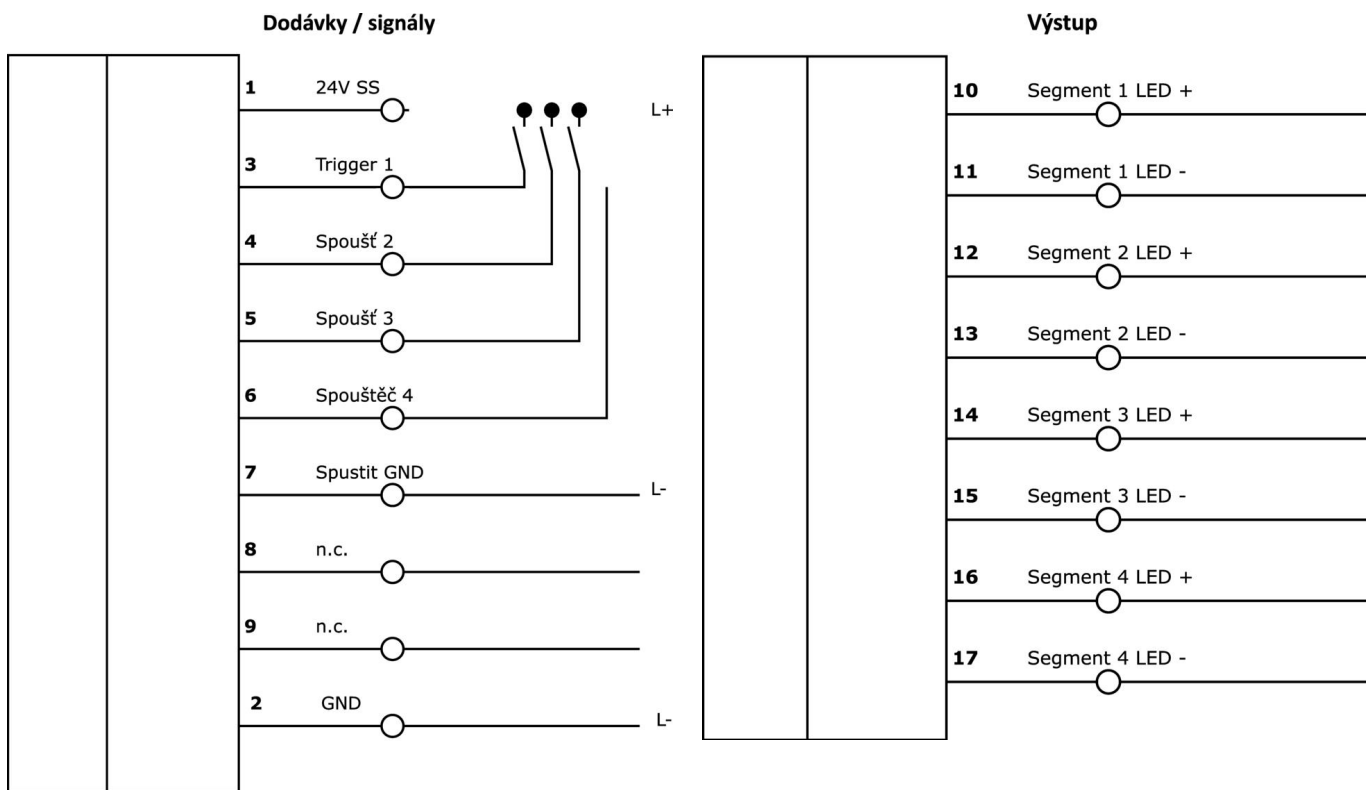
**Klasifikace**

ETIM 8
--------

**Další**

Skupina produktů IPF	915 Osvětlení kamery
Rozměry balení	180 x 170 x 80 mm
Hrubá váha	360 g
Číslo zboží	85423190
WEEE číslo	40951076
V souladu s REACH	Ano
V souladu s RoHS	Ano

**Přípojka**



**Montáž**



Montáž / instalaci smí provádět pouze kvalifikovaný elektrikář!

**Likvidace**



**Bezpečnostní pokyny**

Před uvedením do provozu prosím zkontrolujte, zda byly dodrženy veškeré bezpečnostní pokyny, které jsou případně uvedené v dokumentaci výrobku.

Nikdy nepoužívejte tato zařízení v aplikacích, kde bezpečnost osob závisí na jejich funkčnosti.

Software, ovladače a soubory IODD potřebné k provozu zařízení si můžete stáhnout bezplatně na naší domovské stránce: [www.ipf-electronic.de/cz](http://www.ipf-electronic.de/cz)

**Rozměrový výkres**

