

AO000655

Zubehör • Blitzcontroller

Blitzcontroller, 80x96,3x53,8mm, 4 Kanäle, 12-26V DC, Klemmen , RJ45 , Modbus TCP Software ,LED-Anzeige



4 Betriebsarten : Dauerlicht,Blitzlicht ,getriggertes Licht und Helligkeitssteuerung

Der Controller ist ein echtes Allround-Talent und das über bis zu 4 Kanäle. Stromgeregelt können Helligkeitsstufen zielgenau eingestellt werden, während die Spannungsregelung leistungsstarkes Blitzen ermöglicht. Mit dem Controller können 4 Kanäle unabhängig oder gekoppelt angesteuert werden und so auch komplexe Prüfaufgaben sicher erledigt werden. Bis zu 4 Kanäle mit unterschiedlichen Betriebsmodi:Dauerlicht,Helligkeitssteuerung,Blitz- & Strobe-Modus Moderne, einfache und vielseitige Steuerung über Modbus. Mit einem SDK lässt sich sehr einfach eine Steuerung in die eigene Software integrieren.

Elektrische Eigenschaften

Anzahl der Kanäle	4
Anzeige	LED-Anzeige
Ausführung des elektrischen Anschlusses	Klemmanschluss
Bemessungsschaltstrom	4000mA
Max. Dauerstrom	6A
Max. Stoßstrom	21000mA
Schutzklasse	III
Unterstützte Kommunikationsschnittstelle	Ethernet
Betriebsspannung (DC)	12 - 26V
Blitzdauer	10 - 59000000µs

Mechanische Eigenschaften

Bauform	Quader
Breite	53,8mm
Höhe	80mm
Länge	96,3mm
Montageart	Hutschiene
Schutzart (IP)	IP20
Umgebungstemperatur	10 - 30°C

Sonstige Eigenschaften

Relative Luftfeuchtigkeit (nicht kondensierend)	30 - 70%
Umgebungstemperatur	10 - 30°C
Ausführung	Feldgerät

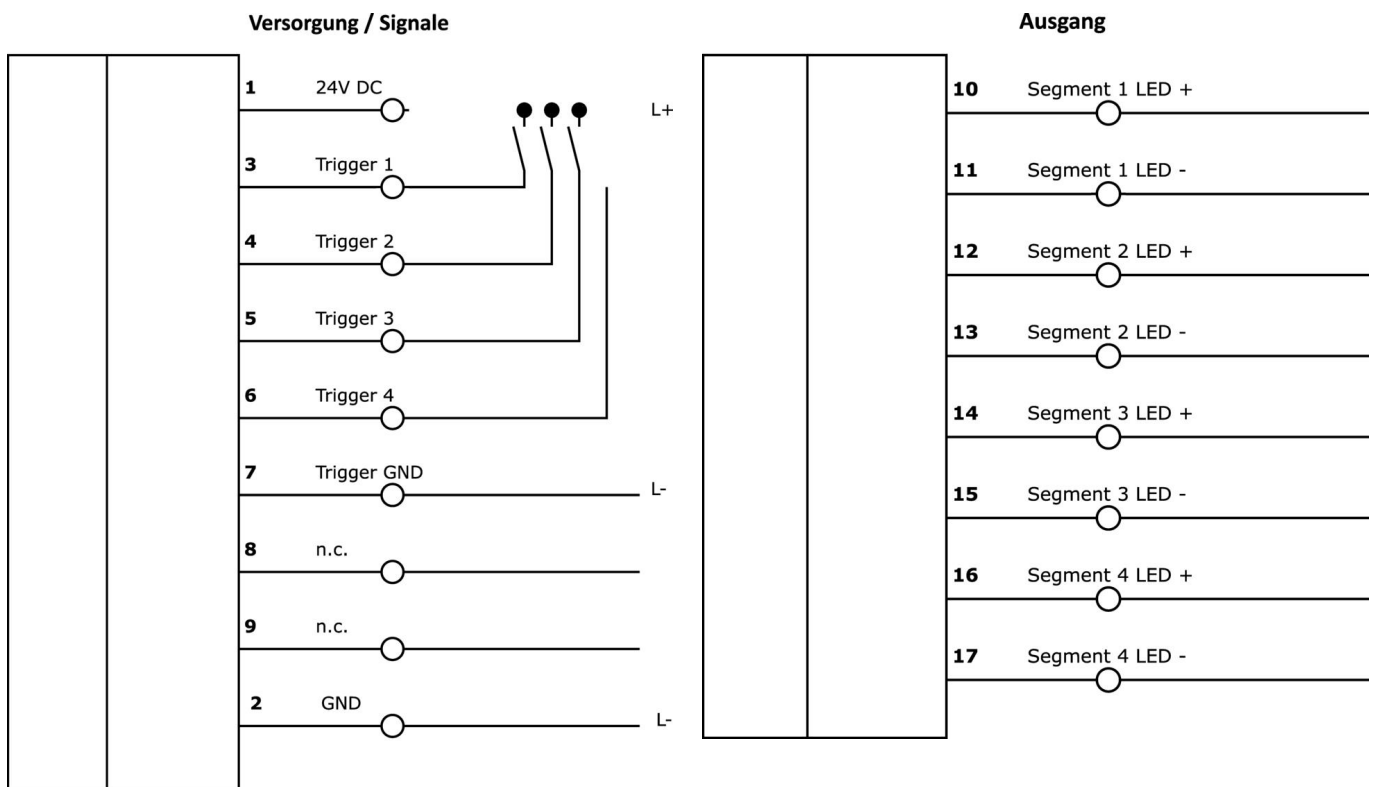
Klassifizierung

ETIM 8

Weiteres

IPF Produktgruppe	915 Kamerabeleuchtung
Verpackungsmaße	180 x 170 x 80 mm
Bruttogewicht	360 g
Zolltarifnummer	85423190
WEEE-Nummer	40951076
REACH-konform	Ja
RoHS konform	Ja

Anschlussbild



Einbau



Einbau / Installation darf nur durch eine Elektrofachkraft erfolgen!

Entsorgung



Sicherheitshinweise

Bitte vergewissern Sie sich vor Inbetriebnahme, dass alle ggf. in der Produktdokumentation aufgeführten Sicherheitshinweise beachtet wurden.

Bei direkter Auswirkung auf die Personensicherheit ist die Anwendung dieser Produkte untersagt.

Die zum Betrieb Ihres Gerätes ggf. erforderliche Software, Treiber oder IODD-Dateien können Sie kostenlos auf unserer Homepage herunterladen: www.ipf.de

Massbild

