

AO000655

Accesorios • Controlador de flash

Controlador flash, 80x96,3x53,8 mm, 4 canales, 12-26 V CC, terminales, RJ45, software Modbus TCP, pantalla LED



4 modos de funcionamiento: luz continua, luz estroboscópica, luz activada y control d

El controlador permite controlar hasta cuatro canales de LED. Este controlador se configura mediante una interfaz Modbus y su propio SDK, que se incluye de forma gratuita. Como alternativa, puede descargarse el software de fácil manejo basado en MS Windows 10® para gestionar el controlador sin complicaciones.

El controlador LED ofrece un modo controlado por corriente para una luz continua, así como un modo controlado por tensión para destellos cortos, precisos y potentes. Los 4 canales se pueden controlar por separado o enlazados entre sí

Datos eléctricos

Cantidad de canales	4
Pantalla	pantalla LED
Versión de la conexión eléctrica	Conexión por borne
Corriente de conmutación asignada	4000mA
Máx. corriente constante	6A
Máx. corriente pico	21000mA
Clase de seguridad	III
Interfaz de comunicación admitida	Ethernet
Tensión de servicio (CC)	12 - 26V
funciones de salida	10 - 59000000µs

Datos mecánicos

Diseño	Cubo
Ancho	53,8mm
Altura	80mm
Longitud	96,3mm
Tipo de montaje	Raíl DIN
Grado de protección (IP)	IP20
Temperatura ambiente	10 - 30°C

Otros datos

Humedad relativa (sin condensación)	30 - 70%
Temperatura ambiente	10 - 30°C
Versión	Dispositivo de campo

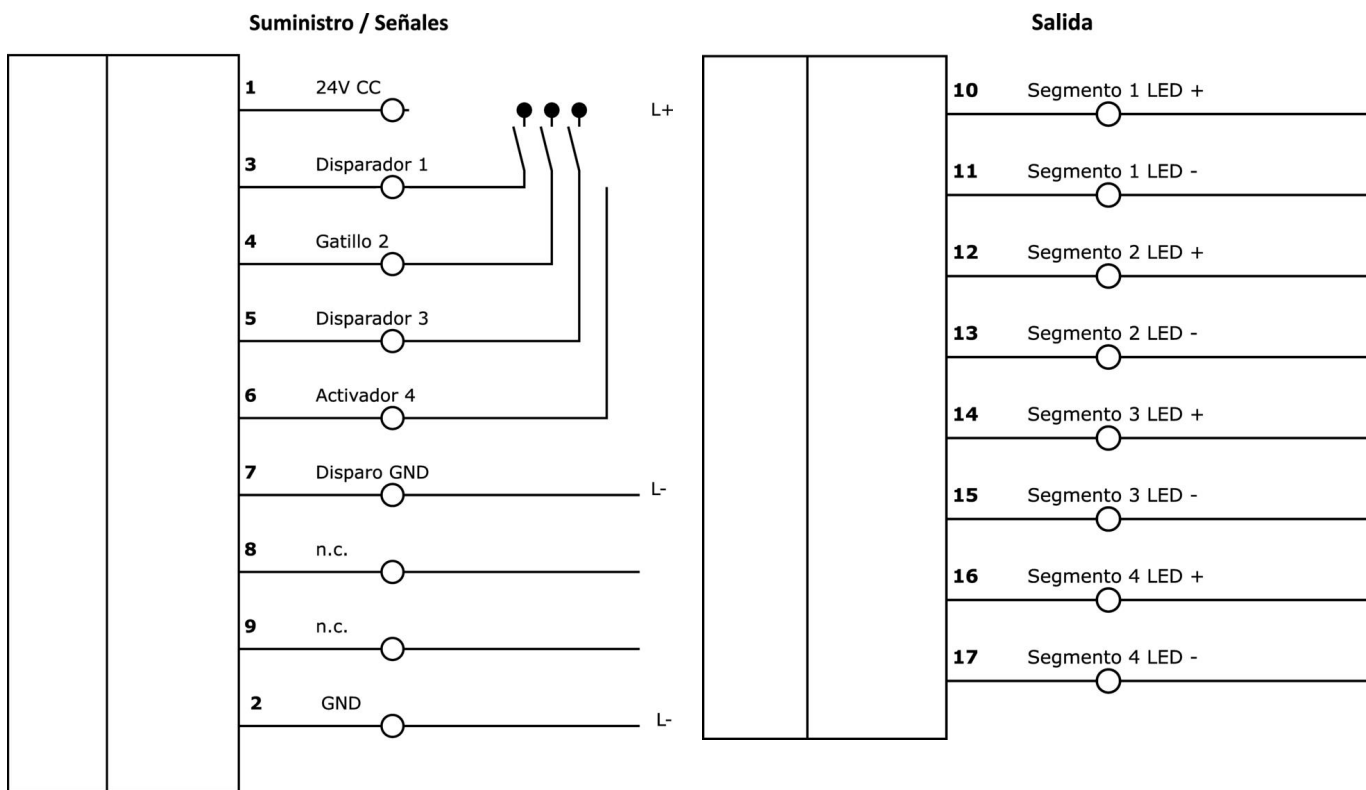
Clasificación

ETIM 8

Más

Grupo de productos ipf	915 Iluminación de la cámara
dimensiones de embalaje	180 x 170 x 80 mm
Peso bruto	360 g
Código arancelario	85423190
WEEE número	40951076
Conforme a REACH	Sí
Conforme a RoHS	Sí

Conexión



Montaje



El montaje/la instalación solo debe ser llevado a cabo por electricistas cualificados.

Eliminación de residuos



Indicaciones de seguridad

Antes de la puesta en marcha, asegúrese de que se han respetado todas las indicaciones de seguridad indicadas en la documentación del producto.

El uso de estos productos está prohibido si tienen un efecto directo en la seguridad de las personas.

Cualquier software, controladores o archivos IODD que puedan ser necesarios para operar su dispositivo pueden ser descargados gratuitamente desde nuestra página web: www.ipf-electroni.de/es

Dibujo acotado

