

## AO000655

### Accessoires • Contrôleur de flash

Contrôleur de flash, 80x96,3x53,8mm, 4 canaux, 12-26V DC, bornes, RJ45, logiciel Modbus TCP, affichage LED



### 4 modes de fonctionnement : lumière continue, flash, lumière déclenchée et contrôle

Le contrôleur permet de commander jusqu'à quatre canaux LED. Ce contrôleur est configuré via une interface Modbus et un SDK fourni gratuitement. Il est également possible de télécharger le logiciel facile à utiliser, basé sur MS Windows 10®, pour une gestion simple du contrôleur.

Le contrôleur LED offre un mode régulé en courant pour un éclairage continu ainsi qu'un mode régulé en tension pour des flashes courts, précis et puissants. Les 4 canaux peuvent être commandés séparément ou ensemble.

#### Caractéristiques électriques

Nombre de canaux	4
Annonce	Indicateur LED
Exécution du raccordement électrique	Raccord à compression
Courant de coupure assigné	4000mA
Courant max. Courant permanent	6A
Max. Courant de choc	21000mA
Classe de protection	III
Interface de communication prise en charge	Ethernet
Tension de fonctionnement (DC)	12 - 26V
Durée du flash	10 - 59000000µs

#### Propriétés mécaniques

Forme de construction	Parallélépipède rectangle
Largeur	53,8mm
Hauteur	80mm
Longueur	96,3mm
Type de montage	Rail DIN
Indice de protection (IP)	IP20
Température ambiante	10 - 30°C

#### Autres caractéristiques

Humidité relative (sans condensation)	30 - 70%
Température ambiante	10 - 30°C
Version	Appareil de terrain

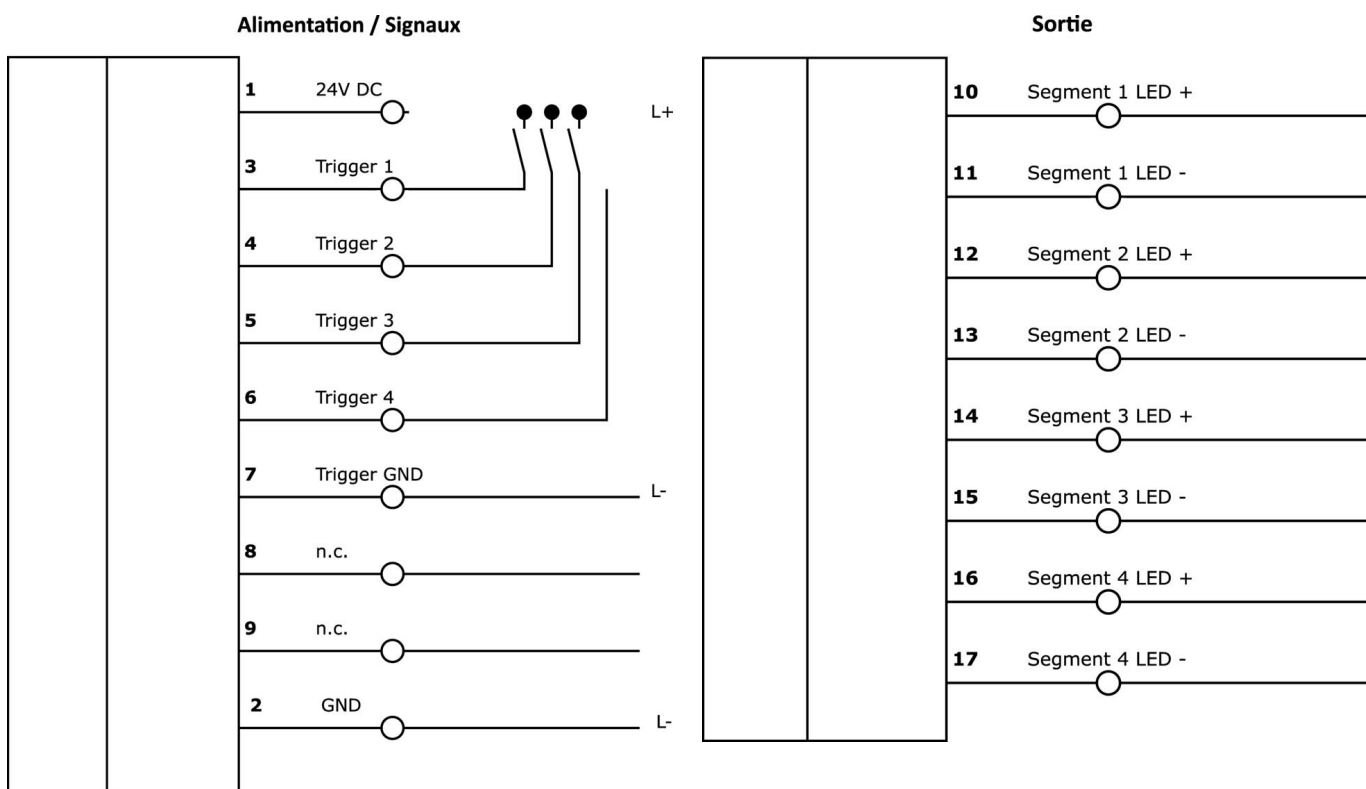
**Classification**

ETIM 8

**Autre**

Groupe de produits IPF	915 Éclairage de la caméra
Dimensions de l'emballage	180 x 170 x 80 mm
Poids brut	360 g
Numéro de tarif douanier	85423190
Numéro WEEE	40951076
Conforme à REACH	Oui
Conforme à la directive RoHS	Oui

**Schéma de connexion**



**Montage**



Le montage / l'installation ne doit être effectué que par un électricien spécialisé !

**Élimination**



**Consignes de sécurité**

Avant la mise en service, veuillez vous assurer que toutes les consignes de sécurité figurant éventuellement dans la documentation du produit ont été respectées.

En cas d'impact direct sur la sécurité des personnes, l'utilisation de ces produits est interdite.

Les logiciels, pilotes ou fichiers IOOD éventuellement nécessaires au fonctionnement de votre appareil peuvent être téléchargés gratuitement sur notre site Internet : [www.ipf.de](http://www.ipf.de)

Schéma d'encombrement

