

## AO000655

### Accessori • Controllore flash

Controllore flash, 80x96,3x53,8 mm, 4 canali, 12-26 V CC, terminali, RJ45, software Modbus TCP, display LED



### 4 modalità operative: luce continua, luce flash, luce attivata e controllo della luminosità

Il controller è un vero e proprio tuttofare, con un massimo di 4 canali. I livelli di luminosità controllati dalla corrente possono essere impostati con precisione, mentre il controllo della tensione consente un lampeggiamento potente. Il controller può essere utilizzato per controllare 4 canali in modo indipendente o accoppiato, consentendo di eseguire in sicurezza anche attività di test complesse.

Fino a 4 canali con diverse modalità operative: luce continua, controllo della luminosità, modalità flash e strobo  
Controllo moderno, semplice e versatile tramite Modbus. Un SDK rende molto semplice l'integrazione del controllore nel proprio software.

#### Proprietà elettriche

|  |                            |
|--|----------------------------|
| Numero di canali                         | 4                          |
| Display                                  | Display a LED              |
| Progettazione del collegamento elettrico | Collegamento dei terminali |
| Corrente di commutazione nominale        | 4000mA                     |
| Max. Corrente continua                   | 6A                         |
| Max. Corrente di sovracorrente           | 21000mA                    |
| Classe di protezione                     | III                        |
| Interfaccia di comunicazione supportata  | Ethernet                   |
| Tensione di esercizio (CC)               | 12 - 26V                   |
| Durata del flash                         | 10 - 59000000µs            |

#### Proprietà meccaniche

|                           |                               |
|---------------------------|-------------------------------|
| Design                    | Cuboide                       |
| Larghezza                 | 53,8mm                        |
| Altezza                   | 80mm                          |
| Lunghezza                 | 96,3mm                        |
| Tipo di montaggio         | Guida del cappello a cilindro |
| Classe di protezione (IP) | IP20                          |
| Temperatura ambiente      | 10 - 30°C                     |

#### Altre proprietà

|                                   |                      |
|-----------------------------------|----------------------|
| Umidità relativa (senza condensa) | 30 - 70%             |
| Temperatura ambiente              | 10 - 30°C            |
| Versione                          | Dispositivo di campo |

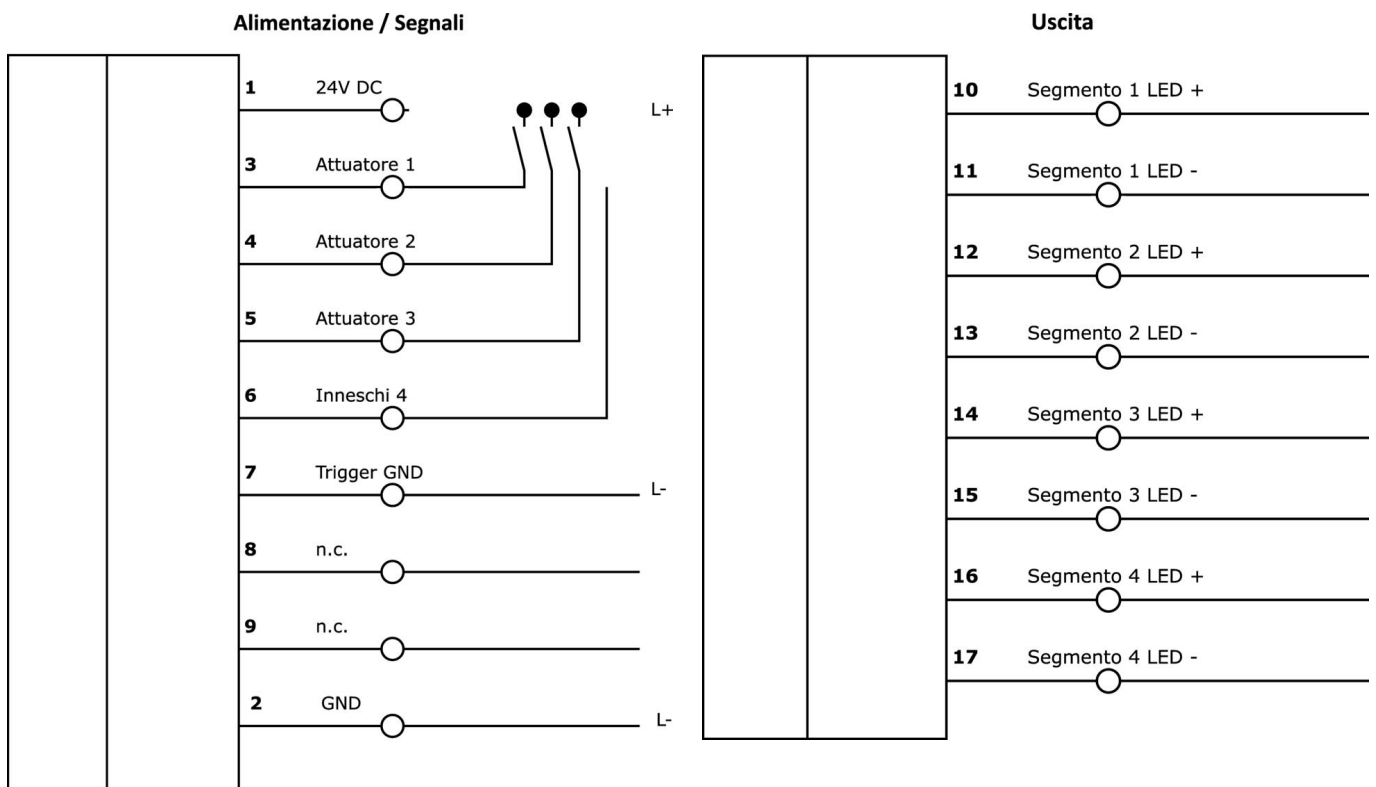
**Classificazione**

ETIM 8

**Ulteriori informazioni**

|                              |                                    |
|------------------------------|------------------------------------|
| Gruppo di prodotti IPF       | 915 Illuminazione della telecamera |
| Dimensioni dell'imballaggio  | 180 x 170 x 80 mm                  |
| Peso lordo                   | 360 g                              |
| Numero di tariffa doganale   | 85423190                           |
| Numero WEEE                  | 40951076                           |
| Conforme a REACH             | Sì                                 |
| Conforme alla direttiva RoHS | Sì                                 |

**Schema di collegamento**



**Installazione**



L'installazione deve essere eseguita esclusivamente da un elettricista qualificato!

**Smaltimento dei rifiuti**



**Istruzioni di sicurezza**

Prima della messa in funzione, accertarsi che siano state rispettate tutte le indicazioni di sicurezza contenute nella documentazione del prodotto.

L'uso di questi prodotti è vietato se ha un impatto diretto sulla sicurezza personale.

È possibile scaricare gratuitamente qualsiasi software, driver o file IOODD necessari per il funzionamento del dispositivo dalla nostra homepage: [www.ipf.de](http://www.ipf.de).

**Disegno quotato**

