

A0000655

Akcesoria • Kontroler lampy błyskowej

Kontroler Flash, 80x96.3x53.8mm, 4 kanały, 12-26V DC, zaciski, RJ45, oprogramowanie Modbus TCP, wyświetlacz LED



4 tryby pracy: światło ciągłe, światło błyskowe, światło wyzwalane i regulacja jasności

Sterownik jest naprawdę wszechstronny i może obsługiwać do 4 kanałów. Sterowane prądem poziomy jasności mogą być precyzyjnie ustawione, podczas gdy sterowanie napięciem umożliwia potężne miganie. Kontroler może być używany do sterowania 4 kanałami niezależnie lub w połączeniu, umożliwiając bezpieczne wykonywanie nawet złożonych zadań testowych.

Do 4 kanałów z różnymi trybami pracy: światło ciągłe, regulacja jasności, tryb błyskowy i stroboskopowy. Nowoczesne, proste i wszechstronne sterowanie przez Modbus. SDK ułatwia integrację sterownika z własnym oprogramowaniem.

Właściwości elektryczne

Liczba kanałów	4
Wyświetlacz	Wyświetlacz LED
Projekt połączenia elektrycznego	Podłączenie zacisków
Znamionowy prąd przełączania	4000mA
Maks. Prąd ciągły	6A
Maks. Prąd udarowy	21000mA
Klasa ochrony	III
Obsługiwany interfejs komunikacyjny	Ethernet
Napięcie robocze (DC)	12 - 26V
Czas trwania błysku	10 - 59000000µs

Właściwości mechaniczne

Projekt	Prostopadłościan
Szerokość	53,8mm
Wysokość	80mm
Długość	96,3mm
Typ montażu	Szyna top-hat
Klasa ochrony (IP)	IP20
Temperatura otoczenia	10 - 30°C

Inne właściwości

Wilgotność względna (bez kondensacji)	30 - 70%
Temperatura otoczenia	10 - 30°C
Wersja	urządzenie polowe

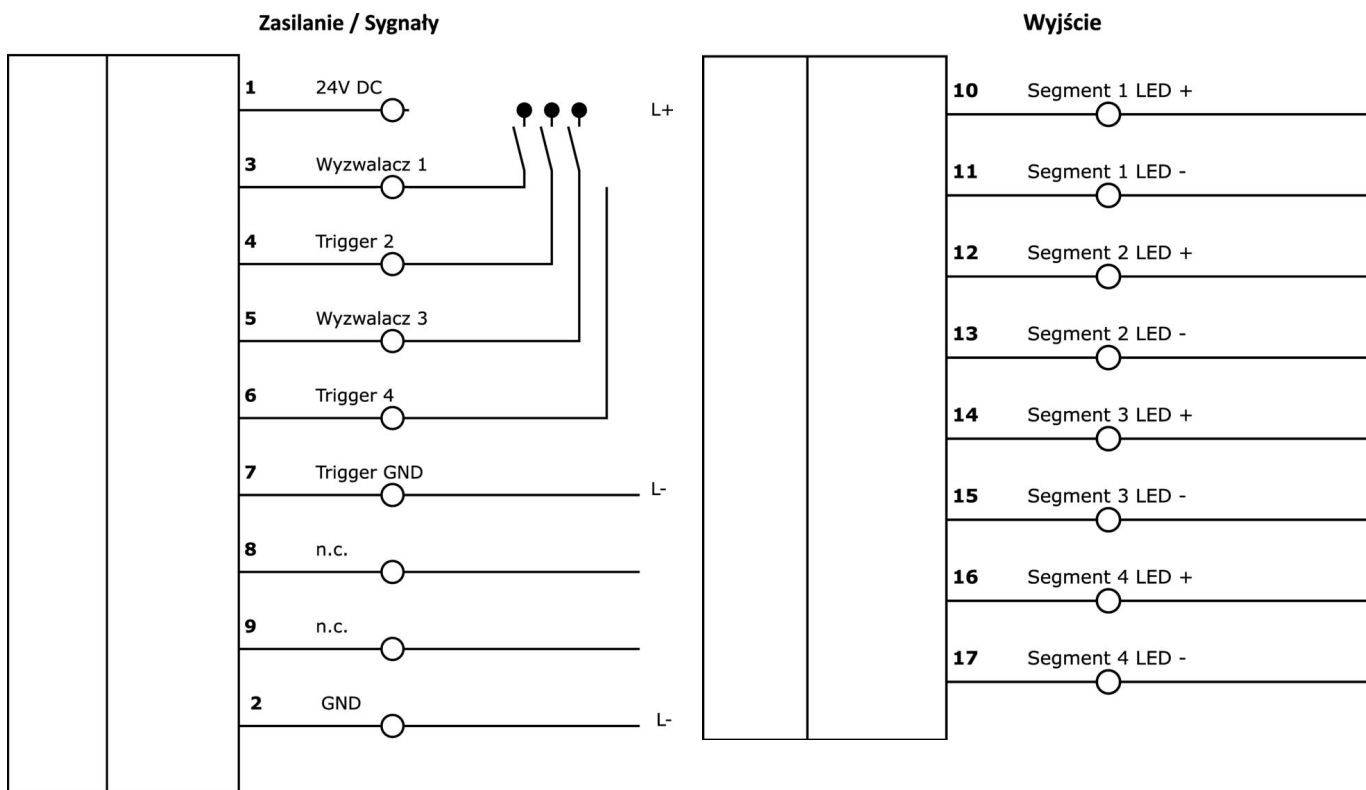
Klasyfikacja

ETIM 8

Więcej informacji

Grupa produktów IPF	915 Oświetlenie kamery
Wymiary opakowania	180 x 170 x 80 mm
Masa brutto	360 g
Numer taryfy celnej	85423190
Numer WEEE	40951076
Zgodność z REACH	Tak
Zgodność z dyrektywą RoHS	Tak

Schemat połączeń



Instalacja



Instalacja może być przeprowadzona wyłącznie przez wykwalifikowanego elektryka!

Usuwanie odpadów



Instrukcje bezpieczeństwa

Przed uruchomieniem należy upewnić się, że przestrzegane są wszystkie instrukcje bezpieczeństwa zawarte w dokumentacji produktu.

Korzystanie z tych produktów jest zabronione, jeśli mają one bezpośredni wpływ na bezpieczeństwo osobiste.

Wszelkie oprogramowanie, sterowniki lub pliki IODD wymagane do obsługi urządzenia można pobrać bezpłatnie z naszej strony internetowej: www.ipf.de.

Rysunek wymiarowy

