

AO000655

Acessórios • Controlador de flash

Controlador flash, 80x96,3x53,8mm, 4 canais, 12-26V CC, terminais, RJ45, software Modbus TCP, ecrã LED



4 modos de funcionamento: luz contínua, luz estroboscópica, luz accionada e controlo

O controlador permite controlar até quatro canais de LED. Através de uma interface Modbus e do seu próprio SDK, que está incluído gratuitamente, este controlador é configurado. Em alternativa, o software fácil de operar baseado no MS Windows 10® pode ser descarregado para uma gestão descomplicada do controlador.

O controlador LED oferece um modo controlado por corrente para luz contínua, bem como um modo controlado por tensão para flashes curtos, precisos e potentes. Os 4 canais podem ser controlados separadamente ou ligados entre si

Características eléctricas

| | |
|------------------------------------|-----------------------|
| Número de canais | 4 |
| Ecrã | Ecrã LED |
| Concepção da ligação eléctrica | Ligação de braçadeira |
| Corrente nominal de comutação | 4000mA |
| Máx. Corrente contínua | 6A |
| Máximo. Corrente de pico | 21000mA |
| Classe de protecção | III |
| Interface de comunicação suportada | Ethernet |
| Tensão de funcionamento (DC) | 12 - 26V |
| Duração do flash | 10 - 59000000µs |

Características mecânicas

| | |
|--------------------------|------------------|
| Tipo | Cubóide |
| Largo | 53,8mm |
| Altura | 80mm |
| Comprimento | 96,3mm |
| Tipo de montagem | Calha da cartola |
| Classe de protecção (IP) | IP20 |
| Temperatura ambiente | 10 - 30°C |

Outras características

| | |
|-------------------------------------|----------------------|
| Humidade relativa (sem condensação) | 30 - 70% |
| Temperatura ambiente | 10 - 30°C |
| Versão | Dispositivo de campo |

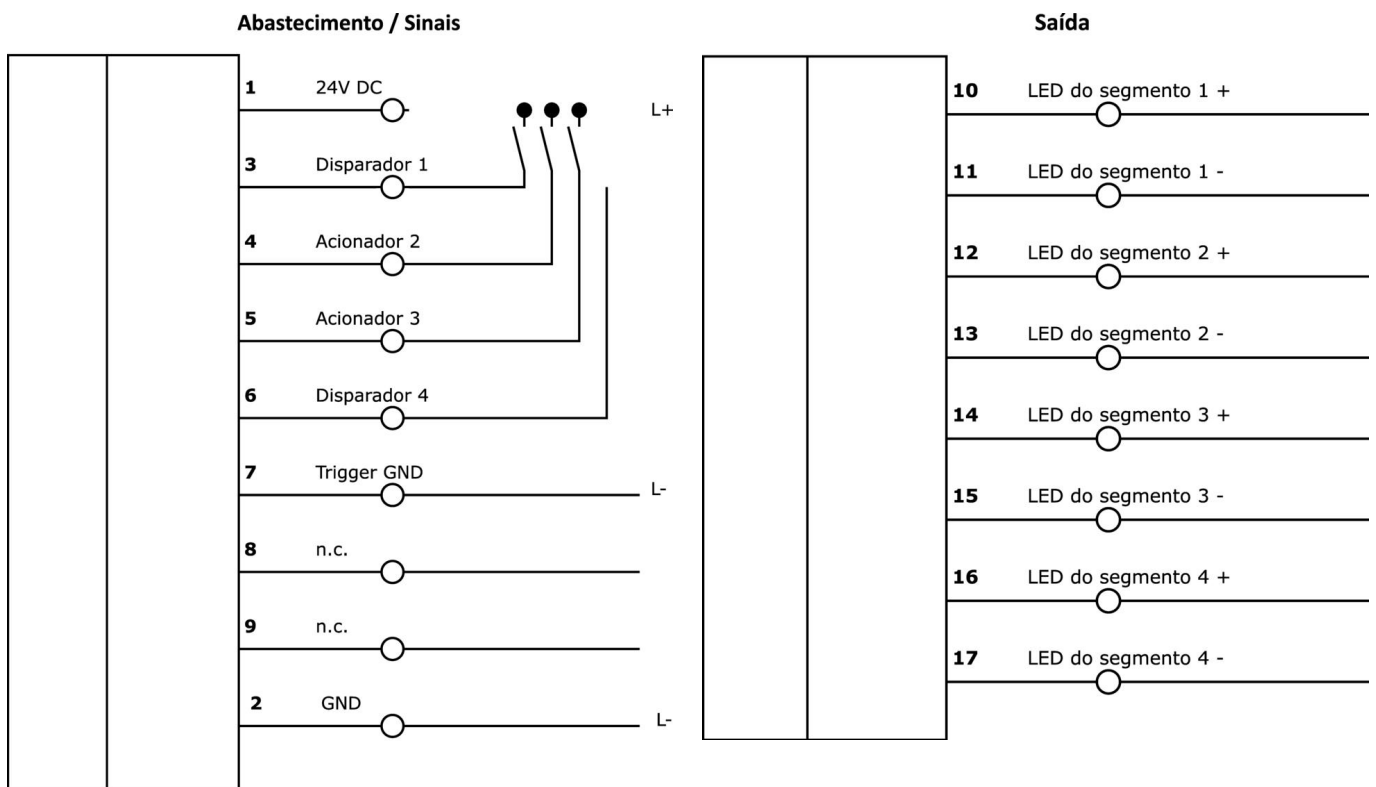
Classificação

ETIM 8

Mais

| | |
|-----------------------------|--------------------------|
| Grupo de produtos IPF | 915 iluminação da câmara |
| dimensões da embalagem | 180 x 170 x 80 mm |
| Peso bruto | 360 g |
| Número da pauta aduaneira | 85423190 |
| Número WEEE | 40951076 |
| Em conformidade com o REACH | Sim |
| Conformidade com RoHS | Sim |

Ligação



Instalação



A montagem / instalação só pode ser efectuada por um electricista qualificado!

Eliminação



Avisos de segurança

Antes da primeira utilização, certifique-se de que segue todas as instruções de segurança que possam ser fornecidas nas informações sobre o produto.

Nunca utilize estes dispositivos em aplicações em que a segurança de uma pessoa dependa da sua funcionalidade.

Qualquer software, controladores ou ficheiros IODD que possam ser necessários para operar o seu dispositivo podem ser descarregados gratuitamente a partir da nossa página inicial: www.ipf-electronic.com

Desenho dimensional

