

AO000655

辅料 • 闪光灯控制器

闪存控制器, 80x96.3x53.8 毫米, 4 通道, 12-26 伏直流, 端子模块, RJ45, Modbus TCP 软件, LED 显示器



4种操作模式：连续光、频闪光、触发光和亮度控制。

该控制器允许控制多达四个LED通道。通过一个Modbus接口和自己的SDK（免费提供），该控制器可以进行设置。另外，也可以下载基于MS Windows 10®的易于操作的软件，以实现不复杂的控制器管理。该LED控制器提供了用于连续发光的电流控制模式，以及用于短促、精确和强大闪光的电压控制模式。4个通道可以单独控制或连接在一起

电气特性

通道数量	4
显示	LED显示屏
电气连接的类型	夹持式终端连接
额定开关电流	4000毫安
最大连续电流	6A
最大峰值电流	21000毫安
保护等级	三
支持的通信接口	以太网
工作电压 (DC)	12 - 26V
闪光时间	10 - 59000000微秒

机械特征

设计	长方体
宽度	53.8mm
高度	80mm
长度	96.3mm
安装方法	高帽轨道
保护程度 (IP)	IP20
环境温度	10 - 30°C

其他特点

相对湿度 (无冷凝)	30 - 70%
环境温度	10 - 30°C
型号	现场设备

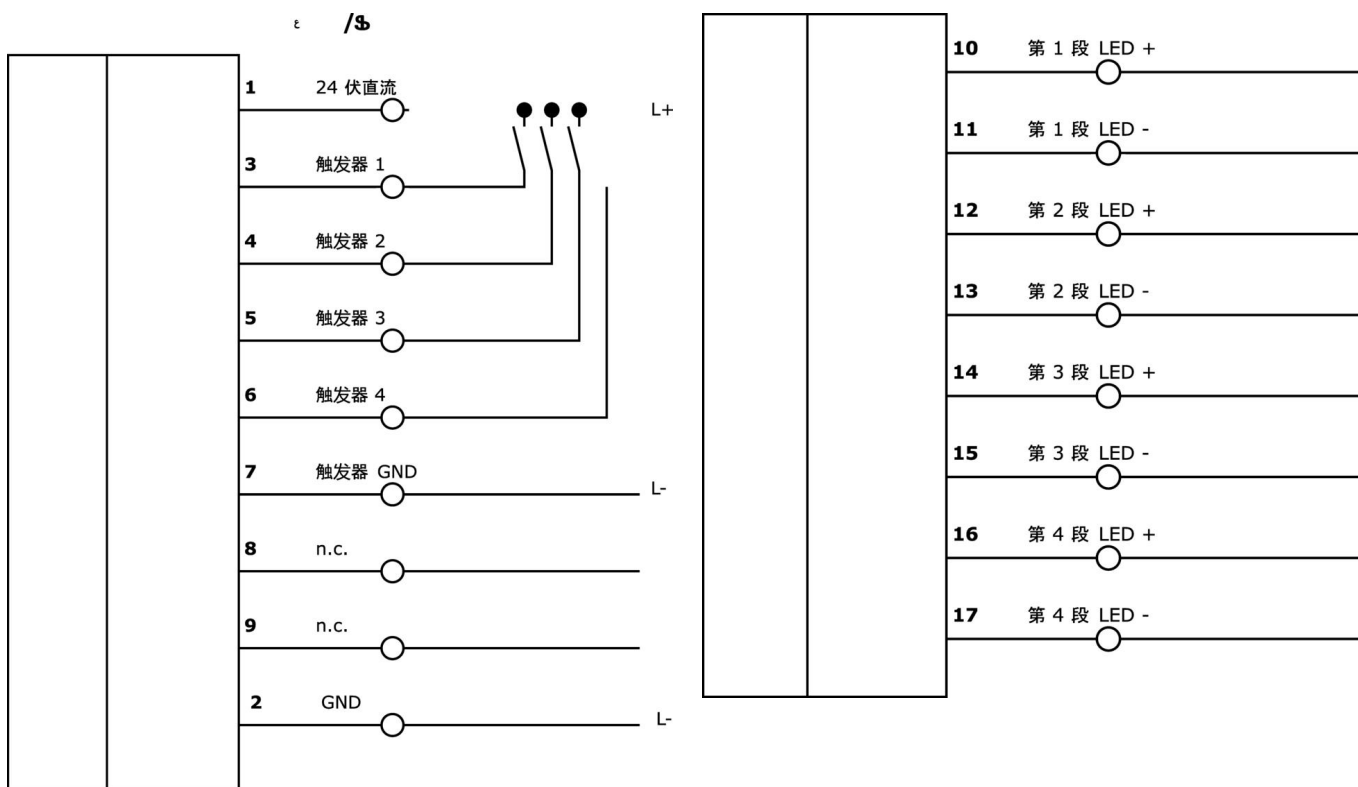
种类

ETIM 8

更多

IPF产品组	915相机照明
包装尺寸	180 x 170 x 80 mm
总重量	360 g
海关税号	85423190
WEEE编号	40951076
适应性强	是
符合RoHS标准	是

连接



安装



安装工作只能由合格的电工来完成!

废弃处理



安全警告

在初始操作之前，请确保遵循产品信息中可能提供的所有安全说明。

切勿在人的安全取决于其功能的应用中使用这些设备。

任何操作设备所需的软件、驱动程序或IODD文件都可以从我们的主页上免费下载：www.ipf-electronic.com。

尺寸图

