

AO000656

Zubehör • Montage

Zubehör Optisch, Montagewinkel für Minispot ES16, 46x22,5x14mm

Inklusive Schraube



**zur Montage und Feinjustierung der ES16010x Spots
unterstützt eine gute thermische Anbindung**

zur Montage von Minispotleuchte ES16xxxx Ø 16mm

Mechanische Eigenschaften

Breite	14 mm
Höhe	22,5 mm
Länge	46 mm
Werkstoff	Aluminium
Zubehör für	Kamerabeleuchtung

Sonstige Eigenschaften

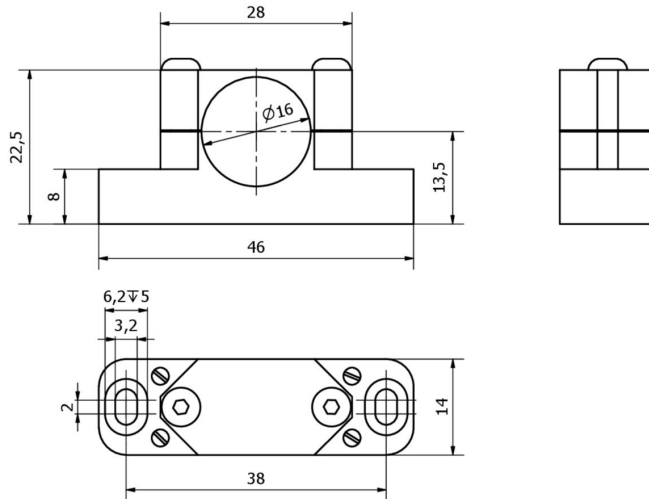
Ausführung	Montagewinkel
------------	---------------

Klassifizierung

ETIM 8

Weiteres

IPF Produktgruppe	914 Zubehör Kamerasensoren
Verpackungsmaße	165 x 100 x 13 mm
Bruttogewicht	24 g
Zolltarifnummer	76169990
WEEE-Nummer	40951076
REACH-konform	Ja
RoHS konform	Ja

Massbild**Einbau**

Einbau / Installation darf nur durch eine Elektrofachkraft erfolgen!

**Entsorgung**

WEEE-Nummer gemäß § 6 Abs. 3 ElektroG:
40951076

Sicherheitshinweise

/ Bitte vergewissern Sie sich vor Inbetriebnahme, dass alle ggf. in der Produktdokumentation aufgeführten Sicherheitshinweise beachtet wurden.

/ Bei direkter Auswirkung auf die Personensicherheit ist die Anwendung dieser Produkte untersagt.