

# AO000656

## Accesorios • Montaje

Accesorios Óptica, soporte de montaje para Minispot ES16, 46x22,5x14mm

Inclusive Tornillo



**Para montaje y ajuste fino de los spots ES16010x  
Admite una buena conexión térmica**

para montaje mini foco ES16xxxx Ø 16mm

### Datos mecánicos

Ancho	14 mm
Altura	22,5 mm
Longitud	46 mm
Material	Aluminio
Accesorios para	Iluminación de la cámara

### Otros datos

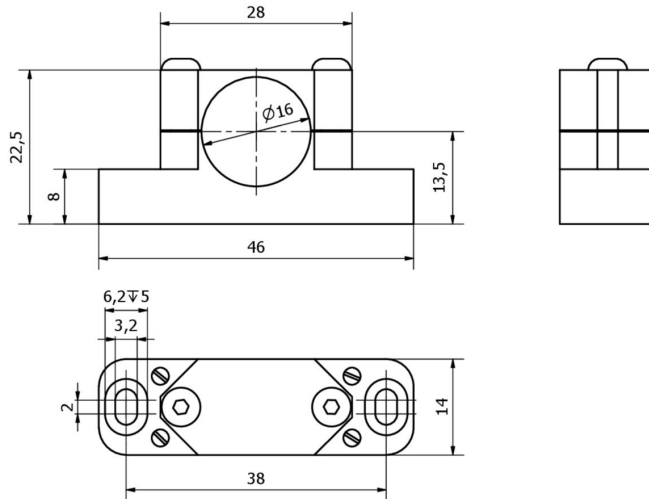
Versión	Soporte de montaje
---------	--------------------

### Clasificación

ETIM 8
--------

### Más

Grupo de productos ipf	914 Accesorios, sensores de cámara
dimensiones de embalaje	165 x 100 x 13 mm
Peso bruto	24 g
Código arancelario	76169990
WEEE número	40951076
Conforme a REACH	Sí
Conforme a RoHS	Sí

**Dibujo acotado****Montaje**

El montaje/la instalación solo debe ser llevado a cabo por electricistas cualificados.

**Eliminación de residuos**

Número WEEE según § 6 párrafo 3 ElektroG:  
40951076

**Indicaciones de seguridad**

! Antes de la puesta en marcha, asegúrese de que se han respetado todas las indicaciones de seguridad indicadas en la documentación del producto.

! El uso de estos productos está prohibido si tienen un efecto directo en la seguridad de las personas.