

# AO000656

## Accessoires • Montage

Accessoires optiques, équerre de montage pour Minispot ES16, 46x22,5x14mm

Y compris Vis



**pour le montage et le réglage fin des spots ES16010x favorise une bonne liaison thermique**

pour le montage de la lampe mini-spot ES16xxxx Ø 16mm

### Propriétés mécaniques

Largeur	14 mm
Hauteur	22,5 mm
Longueur	46 mm
Matériau	Aluminium
Accessoires pour	Éclairage de la caméra

### Autres caractéristiques

Version	Équerre de montage
---------	--------------------

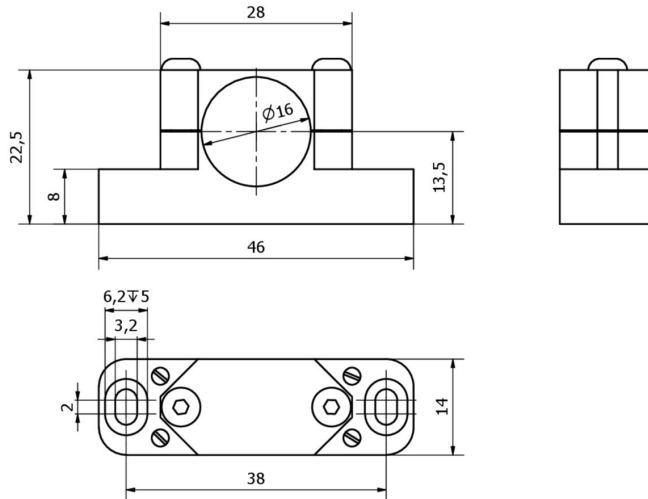
### Classification

ETIM 8
--------

### Autre

Groupe de produits IPF	914 Accessoires capteurs de caméra
Dimensions de l'emballage	165 x 100 x 13 mm
Poids brut	24 g
Numéro de tarif douanier	76169990
Numéro WEEE	40951076
Conforme à REACH	Oui
Conforme à la directive RoHS	Oui

**Schéma d'encombrement**



**Montage**

Le montage / l'installation ne doit être effectué que par un électricien spécialisé !



**Élimination**

Numéro WEEE selon § 6 alinéa 3 ElektroG : 40951076

**Consignes de sécurité**

! Avant la mise en service, veuillez vous assurer que toutes les consignes de sécurité figurant éventuellement dans la documentation du produit ont été respectées.

! En cas d'impact direct sur la sécurité des personnes, l'utilisation de ces produits est interdite.