

AO000656

Accessori • Montaggio

Accessori ottici, staffa di montaggio per Minispot ES16, 46x22,5x14mm

Incluso Vite



**per il montaggio e la regolazione fine dei proiettori ES16010x
supporta una buona connessione termica**

per il montaggio del mini faretto ES16xxxx Ø 16mm

Proprietà meccaniche

Larghezza	14 mm
Altezza	22,5 mm
Lunghezza	46 mm
Materiale	Alluminio
Accessori per	Illuminazione della telecamera

Altre proprietà

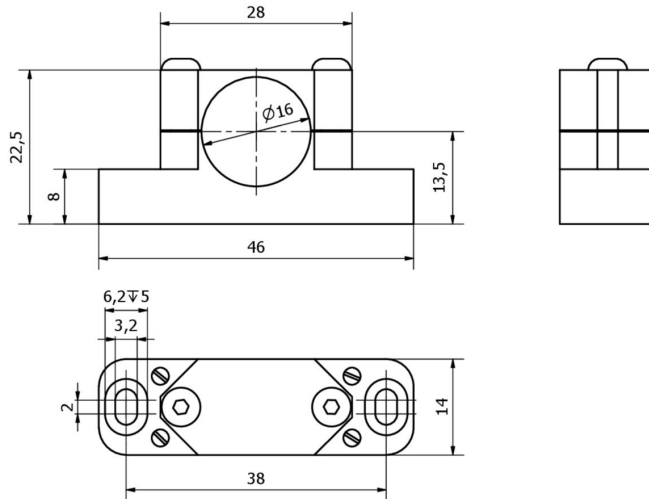
Versione	Staffa di montaggio
----------	---------------------

Classificazione

ETIM 8

Ulteriori informazioni

Gruppo di prodotti IPF	914 Accessori per il sensore della fotocamera
Dimensioni dell'imballaggio	165 x 100 x 13 mm
Peso lordo	24 g
Numero di tariffa doganale	76169990
Numero WEEE	40951076
Conforme a REACH	Sì
Conforme alla direttiva RoHS	Sì

Disegno quotato**Installazione**

L'installazione deve essere eseguita esclusivamente da un elettricista qualificato!

**Smaltimento dei rifiuti**

Numero RAEE secondo § 6 par. 3 ElektroG: 40951076

Istruzioni di sicurezza

/ Prima della messa in funzione, accertarsi che siano state rispettate tutte le indicazioni di sicurezza contenute nella documentazione del prodotto.

/ L'uso di questi prodotti è vietato se ha un impatto diretto sulla sicurezza personale.