

A0000656

Akcesoria • Montaż

Akcesoria optyczne, uchwyt montażowy do Minispot ES16, 46x22.5x14mm

W zestawie Śruba



**do montażu i precyzyjnej regulacji reflektorów ES16010x
zapewnia dobre połączenie termiczne**

do montażu mini reflektora ES16xxxx Ø 16mm

Właściwości mechaniczne

Szerokość	14 mm
Wysokość	22,5 mm
Długość	46 mm
Materiał	Aluminium
Akcesoria do	Oświetlenie kamery

Inne właściwości

Wersja	Wspornik montażowy
--------	--------------------

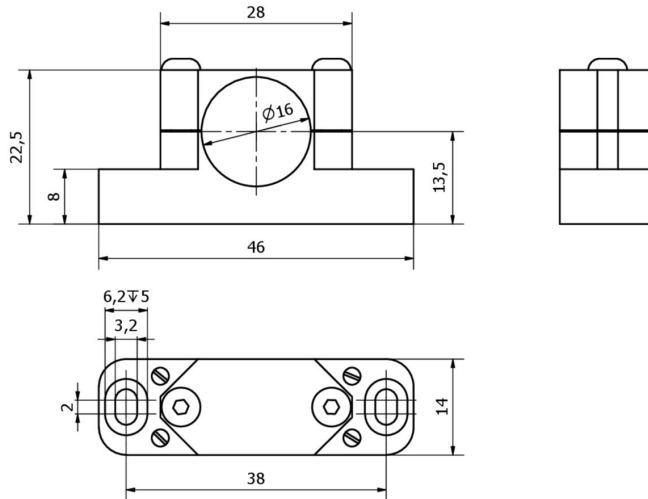
Klasyfikacja

ETIM 8

Więcej informacji

Grupa produktów IPF	914 Akcesoria do czujników kamery
Wymiary opakowania	165 x 100 x 13 mm
Masa brutto	24 g
Numer taryfy celnej	76169990
Numer WEEE	40951076
Zgodność z REACH	Tak
Zgodność z dyrektywą RoHS	Tak

Rysunek wymiarowy



Instalacja

Instalacja może być przeprowadzona wyłącznie przez wykwalifikowanego elektryka!



Usuwanie odpadów

Numer WEEE zgodnie z § 6 ust. 3 ElektroG: 40951076

Instrukcje bezpieczeństwa

- / Przed uruchomieniem należy upewnić się, że przestrzegane są wszystkie instrukcje bezpieczeństwa zawarte w dokumentacji produktu.
- / Korzystanie z tych produktów jest zabronione, jeśli mają one bezpośredni wpływ na bezpieczeństwo osobiste.