

# AO000656

## Acessórios • Montagem

Acessórios Óptica, suporte de montagem para Minispot ES16, 46x22,5x14mm

incluindo Parafuso



**Para montagem e ajuste fino dos pontos ES16010x  
Suporta uma boa ligação térmica**

para montagem de mini projectores ES16xxxx Ø 16mm

### Características mecânicas

Largo	14 mm
Altura	22,5 mm
Comprimento	46 mm
Material	Alumínio
Acessórios para	Iluminação da câmara

### Outras características

Versão	Suporte de montagem
--------	---------------------

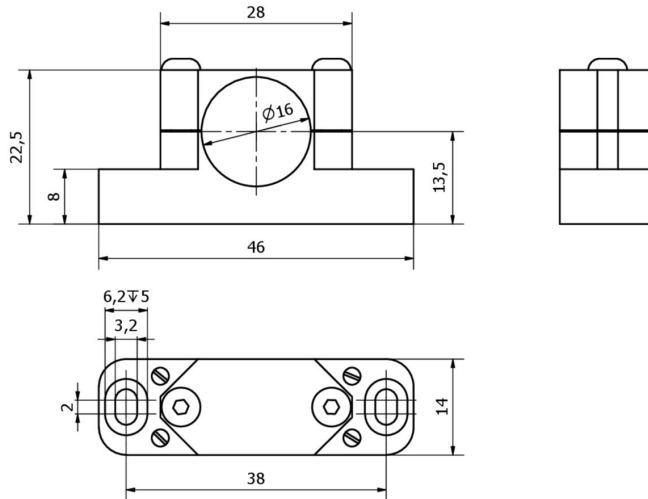
### Classificação

ETIM 8
--------

### Mais

Grupo de produtos IPF	914 acessórios sensores de câmaras
dimensões da embalagem	165 x 100 x 13 mm
Peso bruto	24 g
Número da pauta aduaneira	76169990
Número WEEE	40951076
Em conformidade com o REACH	Sim
Conformidade com RoHS	Sim

**Desenho dimensional**



**Instalação**

A montagem / instalação só pode ser efectuada por um electricista qualificado!



**Eliminação**

Número WEEE de acordo com § 6 para. 3  
ElektroG: 40951076

**Avisos de segurança**

! Antes da primeira utilização, certifique-se de que segue todas as instruções de segurança que possam ser fornecidas nas informações sobre o produto.

! Nunca utilize estes dispositivos em aplicações em que a segurança de uma pessoa dependa da sua funcionalidade.