

AO000656

辅料 • 安装

配件 光学，用于小核磁ES16的安装支架，46x22,5x14mm

包括 螺钉



**用于安装和微调ES16010x光斑
支持良好的热连接**

用于安装迷你射灯ES16xxxx Ø 16mm

机械特征

宽度	14 mm
高度	22.5 mm
长度	46 mm
材料	铝合金
辅料，用于	摄像机照明

其他特点

型号	安装支架
----	------

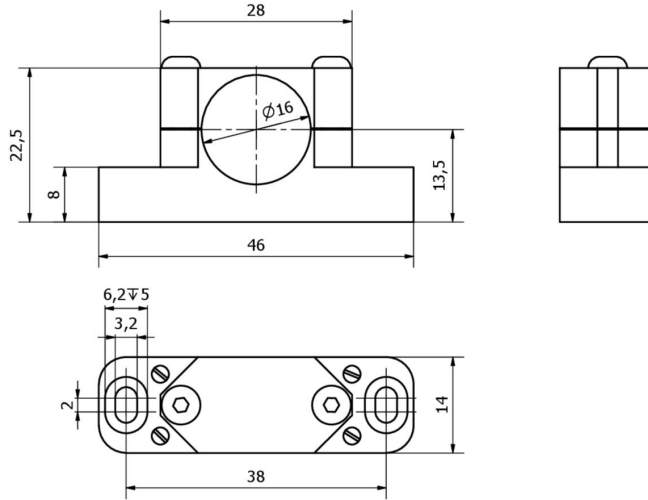
种类

ETIM 8

更多

IPF产品组	914配件相机传感器
包装尺寸	165 x 100 x 13 mm
总重量	24 g
海关税号	76169990
WEEE编号	40951076
适应性强	是
符合RoHS标准	是

尺寸图



安装
安装工作只能由合格的电工来完成!



废弃处理
根据第 6 条第 3 款 ElektroG 规定的 WEEE
编号 : 40951076

安全警告

- / 在初始操作之前，请确保遵循产品信息中可能提供的所有安全说明。
- / 切勿在人的安全取决于其功能的应用中使用这些设备。