

AO000657

Accesorios • Filtro

Accesorios Óptica, Filtro paso banda, M30,5x0,5, Color del filtro transparente, Longitud de onda de transmisión 840-865nm, Aluminio+vidrio



El uso de filtros ópticos es un medio rentable de optimizar la información de la imagen. En la mayoría de los casos, la idea básica es aumentar el contraste de la imagen resultante. Esto puede lograrse, por ejemplo, suprimiendo los rangos de longitud de onda interferentes en el espectro luminoso, de modo que las características coloreadas puedan aclararse u oscurecerse del mismo modo que cuando se utiliza iluminación coloreada. Se pueden evitar las influencias de luz parásita o simplemente limitar las longitudes de onda de la luz utilizada para que el sensor de la cámara funcione de forma óptima.

Datos mecánicos

Diámetro externo	32,5 mm
Paso de rosca	0,5 mm
Altura	5 mm
Diámetro interno	25,5 mm
Material	Aluminio
Material de la superficie activa del sensor	Vidrio
Dimensión de la rosca	M30,5

Datos ópticos

Gama permeable de longitudes de onda	840 - 865 nm
--------------------------------------	--------------

Otros datos

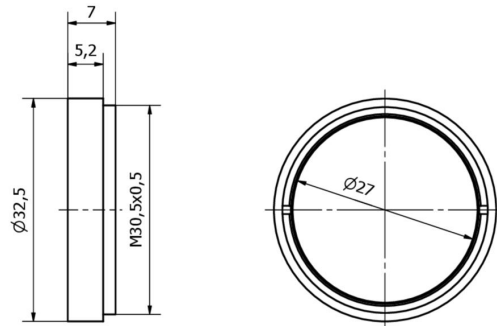
Color de filtro	NIR
-----------------	-----

Clasificación

ETIM 8	EC001637 Accesorios/Piezas de recambio para cámara digital (Foto)
--------	---

Más

Grupo de productos ipf	914 Accesorios, sensores de cámara
dimensiones de embalaje	165 x 100 x 20 mm
Peso bruto	22 g
Código arancelario	90022000
WEEE número	40951076
Conforme a RoHS	Sí

Dibujo acotado**Montaje**

El montaje/la instalación solo debe ser llevado a cabo por electricistas cualificados.

**Eliminación de residuos**

Número WEEE según § 6 párrafo 3 ElektroG:
40951076

Indicaciones de seguridad

- / Antes de la puesta en marcha, asegúrese de que se han respetado todas las indicaciones de seguridad indicadas en la documentación del producto.
- / El uso de estos productos está prohibido si tienen un efecto directo en la seguridad de las personas.