

AO000657

Acessórios • Filtro

Acessórios Ótica, Filtro passa-banda, M30.5x0.5, Cor do filtro transparente, Comprimento de onda transmissivo 840-865nm, Alumínio+Vidro



A utilização de filtros ópticos é um meio económico de otimizar a informação da imagem. Na maioria dos casos, a ideia básica é aumentar o contraste na imagem resultante. Isto pode ser conseguido, por exemplo, suprimindo as gamas de comprimentos de onda interferentes no espetro de luz, de modo a que as características coloridas possam ser iluminadas ou escurecidas da mesma forma que quando se utiliza iluminação colorida. É possível evitar influências luminosas estranhas interferentes ou simplesmente limitar os comprimentos de onda da luz utilizada para que o sensor da câmara funcione da melhor forma possível.

Características mecânicas

Diâmetro exterior	32,5 mm
Passo de linha	0,5 mm
Altura	5 mm
Diâmetro interior	25,5 mm
Material	Alumínio
Material da superfície activa do sensor	vidro
Dimensão da rosca	M30,5

Características ópticas

Gama de comprimentos de onda transmissivos	840 - 865 nm
--	--------------

Outras características

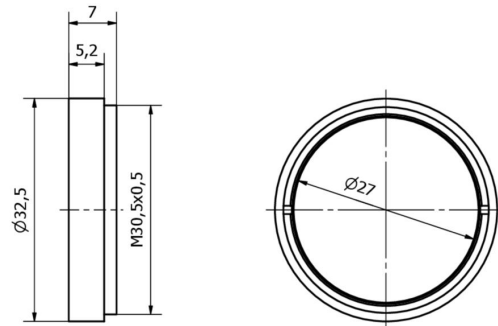
Cor do filtro	NIR
---------------	-----

Classificação

ETIM 8	EC001637 Acessórios/peças sobressalentes para câmaras digitais (Fotografia)
--------	---

Mais

Grupo de produtos IPF	914 acessórios sensores de câmaras
dimensões da embalagem	165 x 100 x 20 mm
Peso bruto	22 g
Número da pauta aduaneira	90022000
Número WEEE	40951076
Conformidade com RoHS	Sim

Desenho dimensional**Instalação**

A montagem / instalação só pode ser efectuada por um electricista qualificado!

**Eliminação**

Número WEEE de acordo com § 6 para. 3
ElektroG: 40951076

Avisos de segurança

- / Antes da primeira utilização, certifique-se de que segue todas as instruções de segurança que possam ser fornecidas nas informações sobre o produto.
- / Nunca utilize estes dispositivos em aplicações em que a segurança de uma pessoa dependa da sua funcionalidade.