

AO000658

Příslušenství • Filtr



Mechanické vlastnosti

Vnější průměr	32,5 mm
Stoupání závitu	0,5 mm
Výška	5 mm
Vnitřní průměr	25,5 mm
Materiál	Hliník
Materiál aktivní plochy snímače	sklo
Rožměr závitu	M30,5

Optické vlastnosti

Propustný vlnový rozsah	560 - 600 nm
-------------------------	--------------

Ostatní vlastnosti

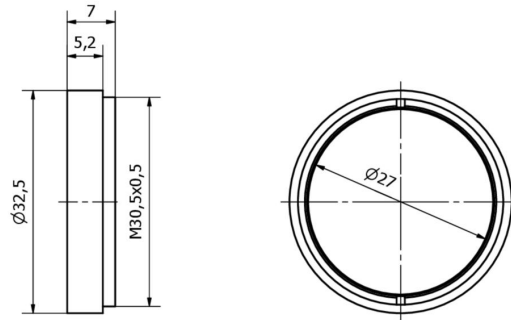
Barva filtru	oranžová
--------------	----------

Klasifikace

ETIM 8	EC001637 Příslušenství / náhradní díly pro digitální fotoaparát (foto)
--------	--

Další

Skupina produktů IPF	914 Příslušenství kamerových senzorů
Rožměry balení	165 x 100 x 20 mm
Hrubá váha	21 g
Číslo zboží	90022000
WEEE číslo	40951076
V souladu s RoHS	Ano

Rozměrový výkres**Montáž**

Montáž / instalaci smí provádět pouze kvalifikovaný elektrikář!

**Likvidace**

Číslo WEEE podle § 6 odst. 3 ElektroG:
40951076

Bezpečnostní pokyny

/ Před uvedením do provozu prosím zkontrolujte, zda byly dodrženy veškeré bezpečnostní pokyny, které jsou případně uvedené v dokumentaci výrobku.

/ Nikdy nepoužívejte tato zařízení v aplikacích, kde bezpečnost osob závisí na jejich funkčnosti.