

## A0000658

### Akcesoria • Obiektywy - Filtry



#### Właściwości mechaniczne

Średnica zewnętrzna	32,5 mm
Podziałka gwintu	0,5 mm
Wysokość	5 mm
Średnica wewnętrzna	25,5 mm
Materiał	Aluminium
Materiał aktywnej powierzchni czujnika	szkło
Wymiar gwintu	M30,5

#### Właściwości optyczne

Transmisyjny zakres długości fal	560 - 600 nm
----------------------------------	--------------

#### Inne właściwości

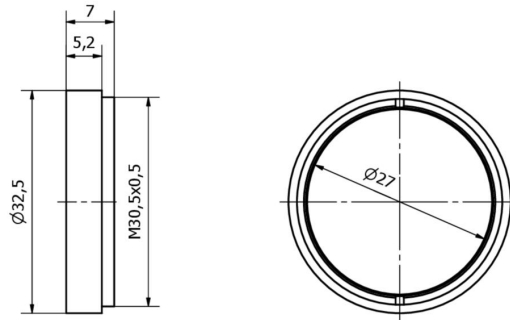
Kolor filtra	pomarańczowy
--------------	--------------

#### Klasyfikacja

ETIM 8	EC001637 Akcesoria/części zamienne do aparatu cyfrowego (foto)
--------	--

#### Więcej informacji

Grupa produktów IPF	914 Akcesoria do czujników kamery
Wymiary opakowania	165 x 100 x 20 mm
Masa brutto	21 g
Numer taryfy celnej	90022000
Numer WEEE	40951076
Zgodność z dyrektywą RoHS	Tak

**Rysunek wymiarowy****Instalacja**

Instalacja może być przeprowadzona wyłącznie przez wykwalifikowanego elektryka!

**Usuwanie odpadów**

Numer WEEE zgodnie z § 6 ust. 3 ElektroG:  
40951076

**Instrukcje bezpieczeństwa**

- / Przed uruchomieniem należy upewnić się, że przestrzegane są wszystkie instrukcje bezpieczeństwa zawarte w dokumentacji produktu.
- / Korzystanie z tych produktów jest zabronione, jeśli mają one bezpośredni wpływ na bezpieczeństwo osobiste.