

# AO000658

辅料 • 过滤器



## 机械特征

外径	32.5 mm
螺纹间距	0.5 mm
高度	5 mm
内径	25.5 mm
材料	铝合金
传感器的有效区域材料	玻璃
导光板	M30,5

## 光学特征

渗透的波长范围	560 - 600 纳米
---------	--------------

## 其他特点

过滤器的颜色	橙色
--------	----

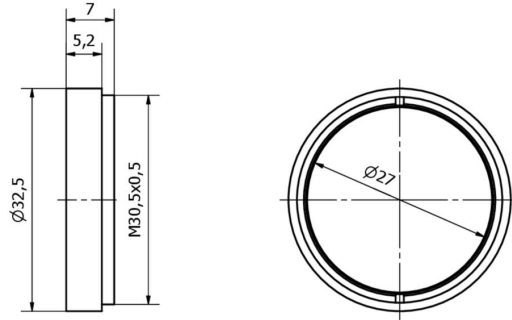
## 种类

ETIM 8	EC001637 数码相机配件/备用零件 (照片)
--------	---------------------------

## 更多

IPF产品组	914配件相机传感器
包装尺寸	165 x 100 x 20 mm
总重量	21 g
海关税号	90022000
WEEE编号	40951076
符合RoHS标准	是

尺寸图



**安装**  
安装工作只能由合格的电工来完成!



**废弃处理**  
根据第 6 条第 3 款 ElektroG 规定的 WEEE  
编号：40951076

安全警告

- / 在初始操作之前，请确保遵循产品信息中可能提供的所有安全说明。
- / 切勿在人的安全取决于其功能的应用中使用这些设备。