

## AO000659

### Příslušenství • Filtr

Příslušenství Optický, Pásmový filtr, M30,5x0,5, Barva filtru modrá, Rozsah propustných vlnových délek 425-495nm, Hliník+sklo



Levným prostředkem optimalizace obrazových informací je použití optických filtrů. Základní myšlenkou je ve většině případů zvýšení kontrastu výsledného obrazu. Toho lze dosáhnout například potlačením rušivých oblastí vlnových délek ve světelném spektru, takže barevné prvky lze zesvětlit nebo ztmavit, jako při použití barevného osvětlení. Lze se vyhnout rušivým vlivům cizího světla nebo jednoduše omezit vlnové délky použitého světla do té míry, aby snímač kamery pracoval optimálně.

#### Mechanické vlastnosti

Vnější průměr	32,5 mm
Stoupání závitu	0,5 mm
Výška	5 mm
Vnitřní průměr	25,5 mm
Materiál	Hliník
Materiál aktivní plochy snímače	sklo
Rozměr závitu	M30,5

#### Optické vlastnosti

Propustný vlnový rozsah	425 - 495 nm
-------------------------	--------------

#### Ostatní vlastnosti

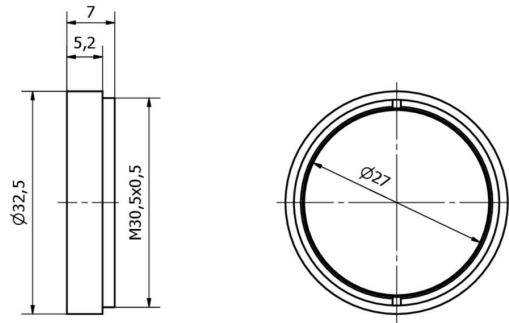
Barva filtru	modrá
--------------	-------

#### Klasifikace

ETIM 8	EC001637 Příslušenství / náhradní díly pro digitální fotoaparát (foto)
--------	--

#### Další

Skupina produktů IPF	914 Příslušenství kamerových senzorů
Rozměry balení	165 x 100 x 20 mm
Hrubá váha	21 g
Číslo zboží	90022000
WEEE číslo	40951076
V souladu s RoHS	Ano

**Rozměrový výkres****Montáž**

Montáž / instalaci smí provádět pouze kvalifikovaný elektrikář!

**Likvidace**

Číslo WEEE podle § 6 odst. 3 ElektroG:  
40951076

**Bezpečnostní pokyny**

/ Před uvedením do provozu prosím zkontrolujte, zda byly dodrženy veškeré bezpečnostní pokyny, které jsou případně uvedené v dokumentaci výrobku.

/ Nikdy nepoužívejte tato zařízení v aplikacích, kde bezpečnost osob závisí na jejich funkčnosti.