

# AO000659

## Zubehör • Objektiv - Bandpassfilter

Zubehör Optisch, Bandpassfilter, M30,5x0,5, Filterfarbe blau, Durchlässiger Wellenlängenbereich 425-495nm, Aluminium+Glas



Ein kostengünstiges Mittel zur Optimierung der Bildinformationen ist der Einsatz von optischen Filtern. Die grundsätzliche Idee ist in den meisten Fällen die Kontraststeigerung im resultierenden Bild. Dies kann zum Beispiel durch Unterdrückung störender Wellenlängenbereiche im Lichtspektrum erreicht werden, so dass wie bei der Verwendung einer farbigen Beleuchtung farbige Merkmale aufgehellt oder abgedunkelt werden können. Störende Fremdlichteinflüsse können vermieden werden oder einfach die Wellenlängen des verwendeten Lichts soweit begrenzt werden, dass der Kamerasensor im Optimum arbeitet.

### Mechanische Eigenschaften

Außendurchmesser	32,5 mm
Gewindesteigung	0,5 mm
Höhe	5 mm
Innendurchmesser	25,5 mm
Werkstoff	Aluminium
Werkstoff der aktiven Fläche	Glas
Gewindemaß	M30,5

### Optische Eigenschaften

Durchlässiger Wellenlängenbereich	425 - 495 nm
-----------------------------------	--------------

### Sonstige Eigenschaften

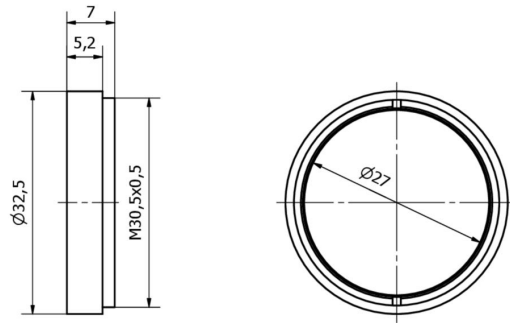
Filterfarbe	blau
-------------	------

### Klassifizierung

ETIM 8	EC001637 Zubehör/Ersatzteile für Digitalkamera (Photo)
--------	--

### Weiteres

IPF Produktgruppe	914 Zubehör Kamerasensoren
Verpackungsmaße	165 x 100 x 20 mm
Bruttogewicht	21 g
Zolltarifnummer	90022000
WEEE-Nummer	40951076
RoHS konform	Ja

**Massbild****Einbau**

Einbau / Installation darf nur durch eine Elektrofachkraft erfolgen!

**Entsorgung**

WEEE-Nummer gemäß § 6 Abs. 3 ElektroG:  
40951076

**Sicherheitshinweise**

/ Bitte vergewissern Sie sich vor Inbetriebnahme, dass alle ggf. in der Produktdokumentation aufgeführten Sicherheitshinweise beachtet wurden.

/ Bei direkter Auswirkung auf die Personensicherheit ist die Anwendung dieser Produkte untersagt.