

AO000659

Accesorios • Filtro

Accesorios Óptica, Filtro paso banda, M30,5x0,5, Color del filtro azul, Longitud de onda de transmisión 425-495nm, Aluminio+vidrio



Un medio barato de optimizar la información de la imagen es el uso de filtros ópticos. La idea básica en la mayoría de los casos es aumentar el contraste en la imagen resultante. Esto puede lograrse, por ejemplo, suprimiendo las regiones de longitud de onda interferentes en el espectro luminoso, de modo que las características coloreadas puedan aclararse u oscurecerse, como cuando se utiliza iluminación coloreada. Se pueden evitar las influencias perturbadoras de luces extrañas o simplemente se pueden limitar las longitudes de onda de la luz utilizada hasta tal punto que el sensor de la cámara funcione de forma óptima.

Datos mecánicos

Diámetro externo	32,5 mm
Paso de rosca	0,5 mm
Altura	5 mm
Diámetro interno	25,5 mm
Material	Aluminio
Material de la superficie activa del sensor	Vidrio
Dimensión de la rosca	M30,5

Datos ópticos

Gama permeable de longitudes de onda	425 - 495 nm
--------------------------------------	--------------

Otros datos

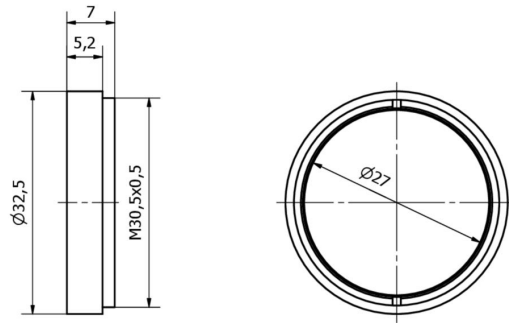
Color de filtro	azul
-----------------	------

Clasificación

ETIM 8	EC001637 Accesorios/Piezas de recambio para cámara digital (Foto)
--------	---

Más

Grupo de productos ipf	914 Accesorios, sensores de cámara
dimensiones de embalaje	165 x 100 x 20 mm
Peso bruto	21 g
Código arancelario	90022000
WEEE número	40951076
Conforme a RoHS	Sí

Dibujo acotado**Montaje**

El montaje/la instalación solo debe ser llevado a cabo por electricistas cualificados.

**Eliminación de residuos**

Número WEEE según § 6 párrafo 3 ElektroG:
40951076

Indicaciones de seguridad

- / Antes de la puesta en marcha, asegúrese de que se han respetado todas las indicaciones de seguridad indicadas en la documentación del producto.
- / El uso de estos productos está prohibido si tienen un efecto directo en la seguridad de las personas.