

## AO000659

### 辅料 • 过滤器

光学配件, 带通滤波器, M30,5x0,5, 滤波器颜色为蓝色, 透射波长范围 425-495nm, 铝+玻璃



使用滤光片是优化图像信息的一种廉价方法。在大多数情况下，基本原理是增加图像的对比度。例如，可以通过抑制光谱中的干扰波长区域来实现这一目的，从而使彩色特征变亮或变暗，如使用彩色照明时。可以避免干扰性的外来光影响，或者只限制所用光的波长，使照相机传感器以最佳状态工作。

#### 机械特征

外径	32.5 mm
螺纹间距	0.5 mm
高度	5 mm
内径	25.5 mm
材料	铝合金
传感器的有效区域材料	玻璃
导光板	M30,5

#### 光学特征

渗透的波长范围	425 - 495 纳米
---------	--------------

#### 其他特点

过滤器的颜色	蓝色的
--------	-----

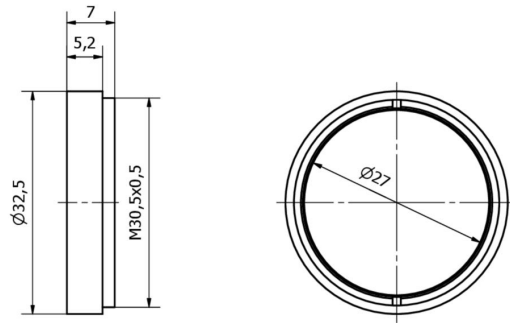
#### 种类

ETIM 8	EC001637 数码相机配件/备用零件 (照片)
--------	---------------------------

#### 更多

IPF产品组	914配件相机传感器
包装尺寸	165 x 100 x 20 mm
总重量	21 g
海关税号	90022000
WEEE编号	40951076
符合RoHS标准	是

尺寸图



**安装**  
安装工作只能由合格的电工来完成!



**废弃处理**  
根据第 6 条第 3 款 ElektroG 规定的 WEEE  
编号: 40951076

安全警告

- / 在初始操作之前，请确保遵循产品信息中可能提供的所有安全说明。
- / 切勿在人的安全取决于其功能的应用中使用这些设备。