

AO000660

Zubehör • Montage

Zubehör Leuchte, Kugelgelenkhalter, 40x40x100mm, 360° drehbar, 180° schwenkbar, Weißaluminium



180° schwenkbar und um 360° drehbar

Mechanische Eigenschaften

Breite	40 mm
Höhe	100 mm
Länge	40 mm
Werkstoff	Aluminium

Sonstige Eigenschaften

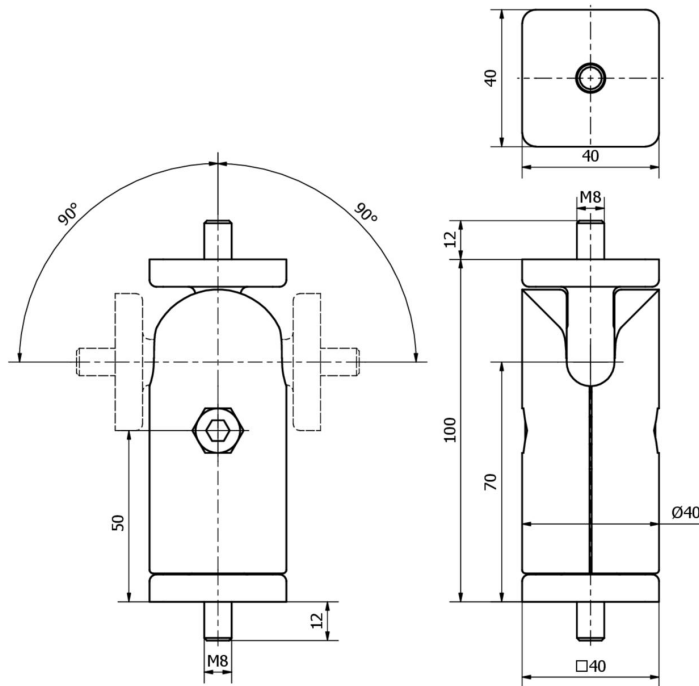
Ausführung	Halter
------------	--------

Klassifizierung

ETIM 8

Weiteres

IPF Produktgruppe	914 Zubehör Kamerasensoren
Verpackungsmaße	110 x 95 x 65 mm
Bruttogewicht	345 g
Zolltarifnummer	76169990
WEEE-Nummer	40951076
RoHS konform	Ja

Massbild**Einbau**

Einbau / Installation darf nur durch eine Elektrofachkraft erfolgen!

**Entsorgung**

WEEE-Nummer gemäß § 6 Abs. 3 ElektroG:
40951076

Sicherheitshinweise

- / Bitte vergewissern Sie sich vor Inbetriebnahme, dass alle ggf. in der Produktdokumentation aufgeführten Sicherheitshinweise beachtet wurden.
- / Bei direkter Auswirkung auf die Personensicherheit ist die Anwendung dieser Produkte untersagt.