

AO000660

Accessori • Montaggio

Accessorio luce, staffa a snodo sferico, 40x40x100 mm, girevole a 360°, orientabile a 180°, alluminio bianco



Può essere orientato di 180° e ruotato di 360°.

Proprietà meccaniche

Larghezza	40 mm
Altezza	100 mm
Lunghezza	40 mm
Materiale	Alluminio

Altre proprietà

Versione	Supporto
----------	----------

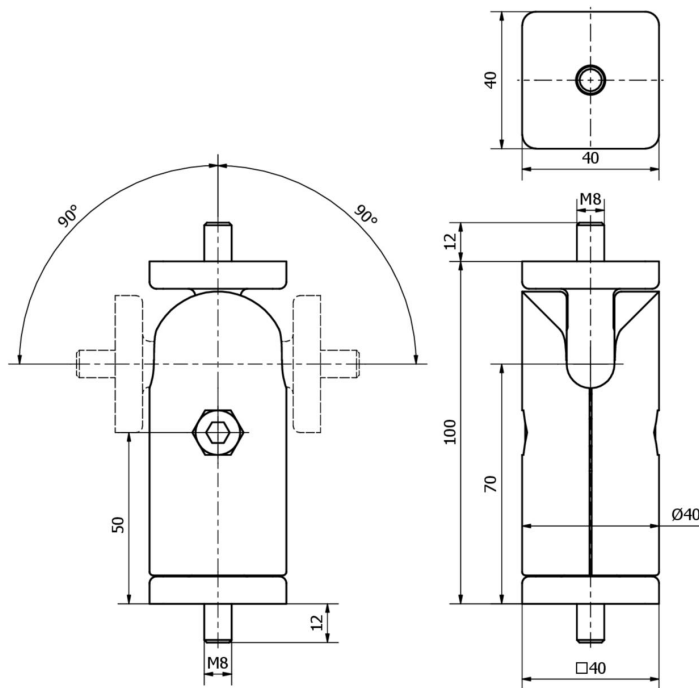
Classificazione

ETIM 8

Ulteriori informazioni

Gruppo di prodotti IPF	914 Accessori per il sensore della fotocamera
Dimensioni dell'imballaggio	110 x 95 x 65 mm
Peso lordo	345 g
Numero di tariffa doganale	76169990
Numero WEEE	40951076
Conforme alla direttiva RoHS	Sì

Disegno quotato



Installazione

L'installazione deve essere eseguita esclusivamente da un elettricista qualificato!



Smaltimento dei rifiuti

Numero RAEE secondo § 6 par. 3 ElektroG: 40951076

Istruzioni di sicurezza

- / Prima della messa in funzione, accertarsi che siano state rispettate tutte le indicazioni di sicurezza contenute nella documentazione del prodotto.
- / L'uso di questi prodotti è vietato se ha un impatto diretto sulla sicurezza personale.