

A0000660

Akcesoria • Montaż

Akcesoria oświetleniowe, wspornik przegubu kulowego, 40x40x100 mm, obracany o 360°, obracany o 180°, białe aluminium



Możliwość obracania o 180° i obracania o 360°

Właściwości mechaniczne

Szerokość	40 mm
Wysokość	100 mm
Długość	40 mm
Materiał	Aluminium

Inne właściwości

Wersja	uchwyt
--------	--------

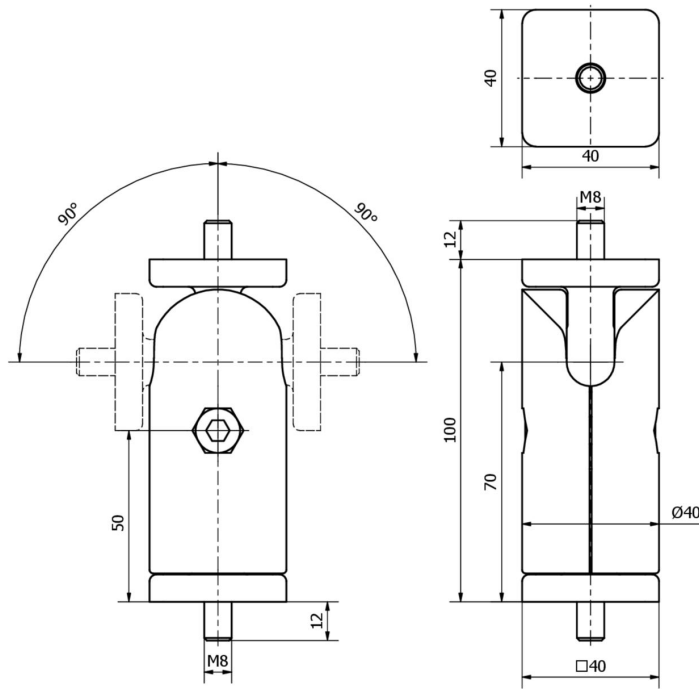
Klasyfikacja

ETIM 8

Więcej informacji

Grupa produktów IPF	914 Akcesoria do czujników kamery
Wymiary opakowania	110 x 95 x 65 mm
Masa brutto	345 g
Numer taryfy celnej	76169990
Numer WEEE	40951076
Zgodność z dyrektywą RoHS	Tak

Rysunek wymiarowy



Instalacja

Instalacja może być przeprowadzona wyłącznie przez wykwalifikowanego elektryka!



Usuwanie odpadów

Numer WEEE zgodnie z § 6 ust. 3 ElektroG: 40951076

Instrukcje bezpieczeństwa

/ Przed uruchomieniem należy upewnić się, że przestrzegane są wszystkie instrukcje bezpieczeństwa zawarte w dokumentacji produktu.

/ Korzystanie z tych produktów jest zabronione, jeśli mają one bezpośredni wpływ na bezpieczeństwo osobiste.