

## AO000660

### 辅料 • 安装

照明配件，球形连接支架，40x40x100mm，可 360° 旋转，180° 旋转，白色铝质



## 180 度旋转和 360 度旋转

### 机械特征

宽度	40 mm
高度	100 mm
长度	40 mm
材料	铝合金

### 其他特点

型号	支架
----	----

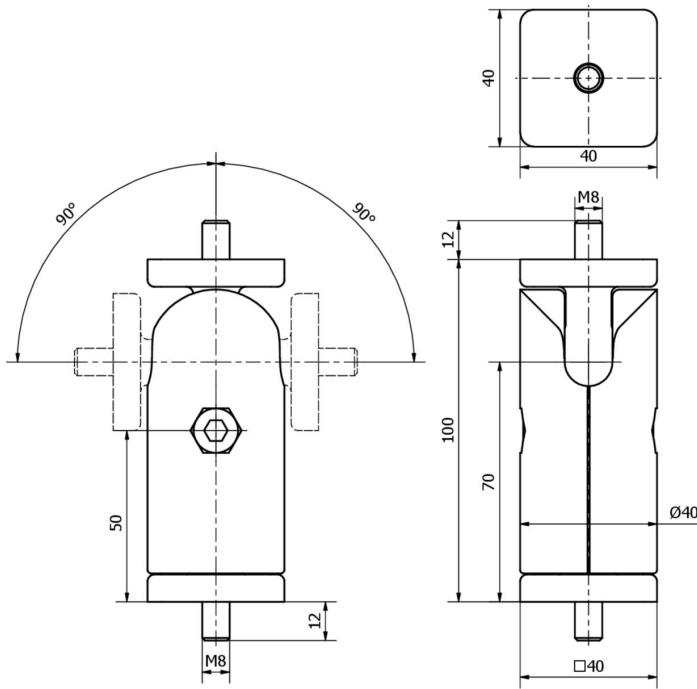
### 种类

ETIM 8
--------

### 更多

IPF 产品组	914 配件相机传感器
包装尺寸	110 x 95 x 65 mm
总重量	345 g
海关税号	76169990
WEEE 编号	40951076
符合 RoHS 标准	是

尺寸图



**安装**  
安装工作只能由合格的电工来完成!



**废弃处理**  
根据第 6 条第 3 款 ElektroG 规定的 WEEE  
编号：40951076

安全警告

- / 在初始操作之前，请确保遵循产品信息中可能提供的所有安全说明。
- / 切勿在人的安全取决于其功能的应用中使用这些设备。