

AO000663

Accesorios • Montaje

Accesorios ópticos, tuerca hexagonal, M18x1, ancho entre planos 22mm, Ø24mm, plástico (ABS),



Accesorios ópticos, tuerca hexagonal, M18x1, ancho entre planos 22mm, Ø24mm, plástico (ABS)

Datos mecánicos

Diámetro externo	24 mm
Paso de rosca	1 mm
Longitud	8,2 mm
Material	Plástico ABS
Dimensión de la rosca	M18

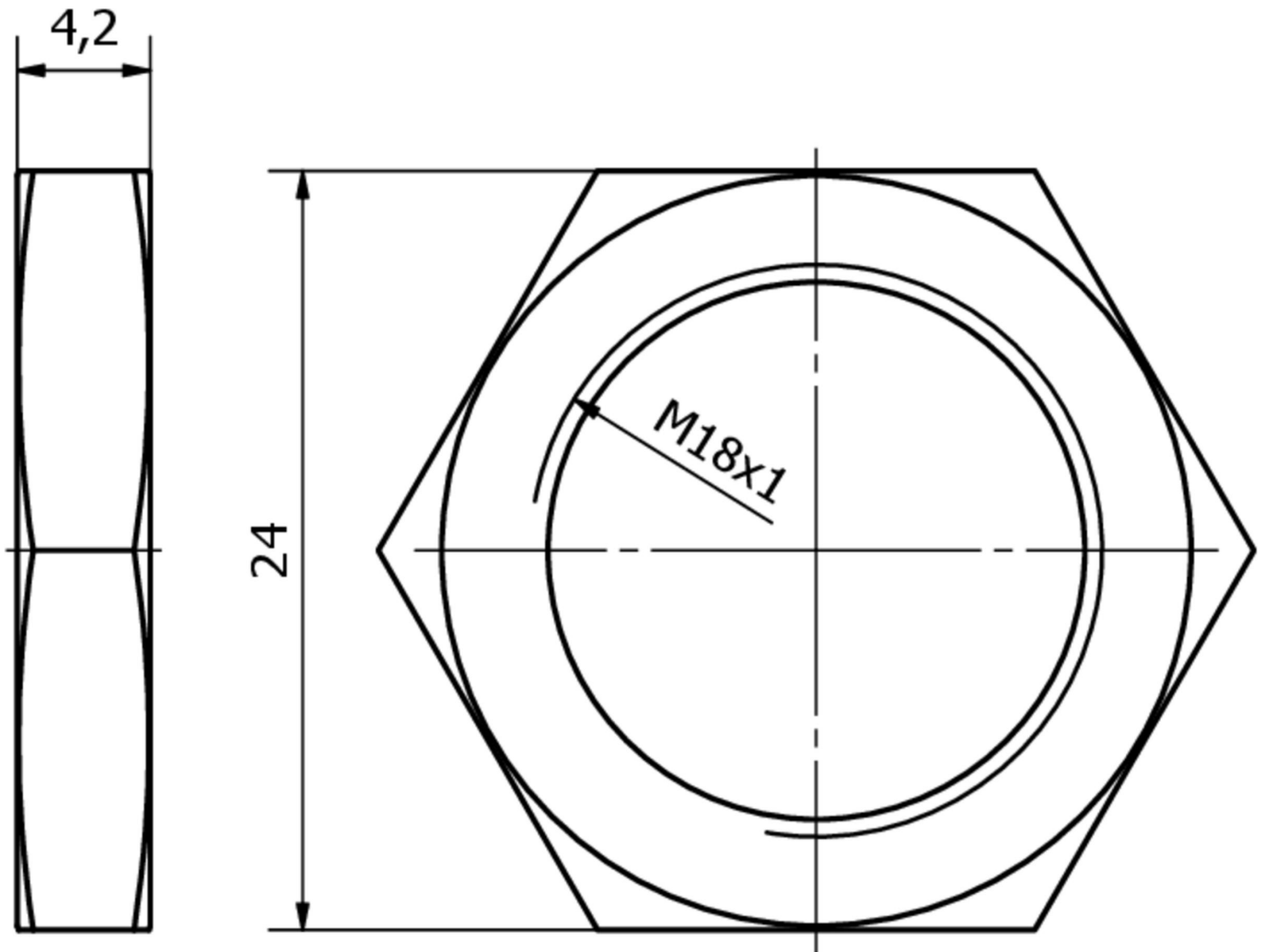
Clasificación

ETIM 8

Más

Grupo de productos ipf	900 Accesorios
dimensiones de embalaje	220 x 160 x 10 mm
Peso bruto	150 g
Código arancelario	39269097
WEEE número	40951076
Conforme a REACH	Sí
Conforme a RoHS	Sí

Dibujo acotado



Montaje

El montaje/la instalación solo debe ser llevado a cabo por electricistas cualificados.



Eliminación de residuos

Número WEEE según § 6 párrafo 3 ElektroG: 40951076

Indicaciones de seguridad

/ Antes de la puesta en marcha, asegúrese de que se han respetado todas las indicaciones de seguridad indicadas en la documentación del producto.

/ El uso de estos productos está prohibido si tienen un efecto directo en la seguridad de las personas.