

# AO000663

## Accessoires • Montage

Accessoires optiques, écrou hexagonal, M18x1, ouverture de clé 22mm, Ø24mm, plastique (ABS),



Accessoires optiques, écrou hexagonal, M18x1, ouverture de clé 22mm, Ø24mm, plastique (ABS)

### Propriétés mécaniques

Diamètre extérieur	24 mm
Pas de vis	1 mm
Longueur	8,2 mm
Matériau	Plastique ABS
Dimension du filetage	M18

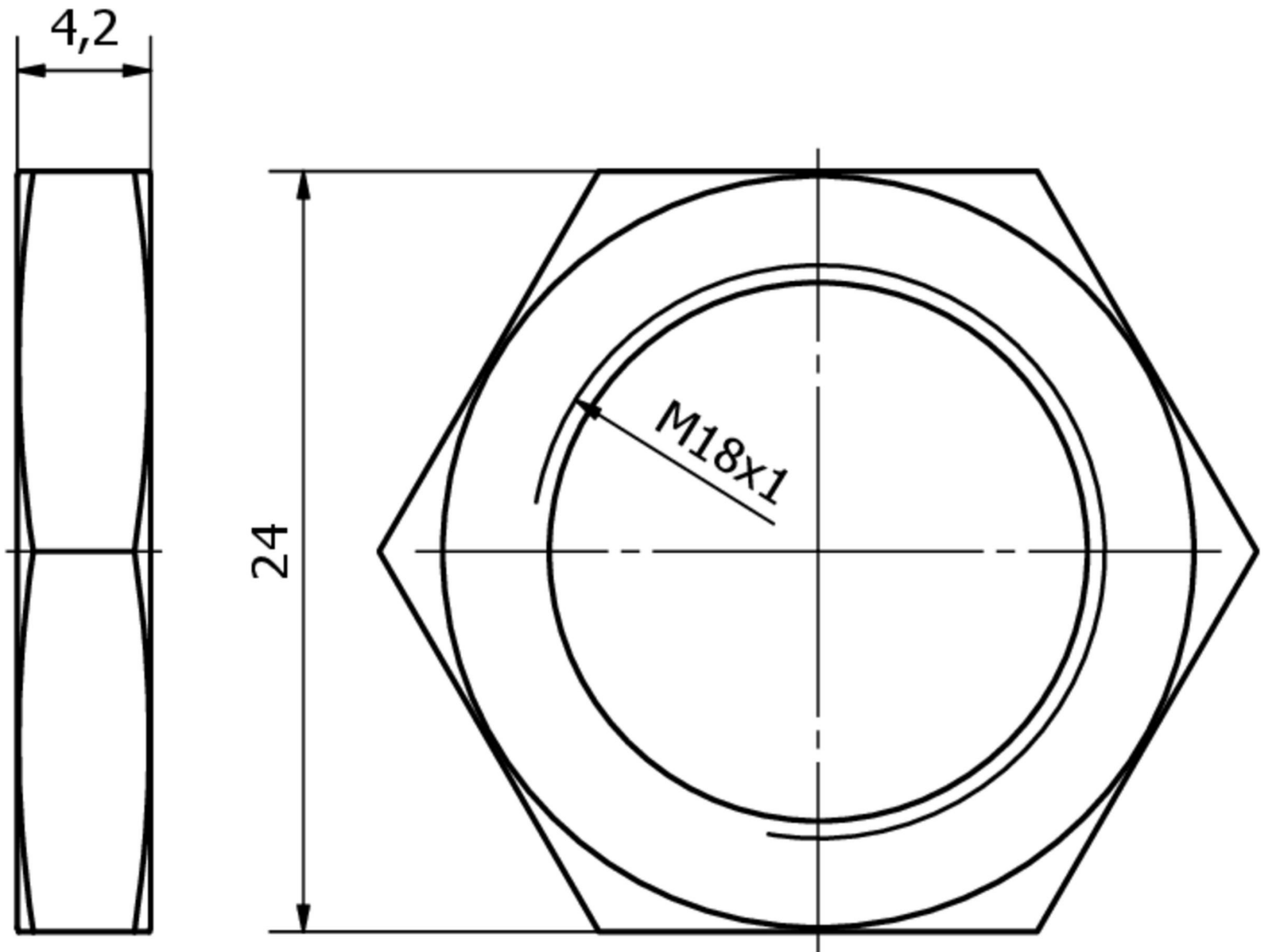
### Classification

ETIM 8
--------

### Autre

Groupe de produits IPF	900 Accessoires
Dimensions de l'emballage	220 x 160 x 10 mm
Poids brut	150 g
Numéro de tarif douanier	39269097
Numéro WEEE	40951076
Conforme à REACH	Oui
Conforme à la directive RoHS	Oui

**Schéma d'encombrement**



**Montage**

Le montage / l'installation ne doit être effectué que par un électricien spécialisé !



**Élimination**

Numéro WEEE selon § 6 alinéa 3 ElektroG : 40951076

**Consignes de sécurité**

/ Avant la mise en service, veuillez vous assurer que toutes les consignes de sécurité figurant éventuellement dans la documentation du produit ont été respectées.

/ En cas d'impact direct sur la sécurité des personnes, l'utilisation de ces produits est interdite.